

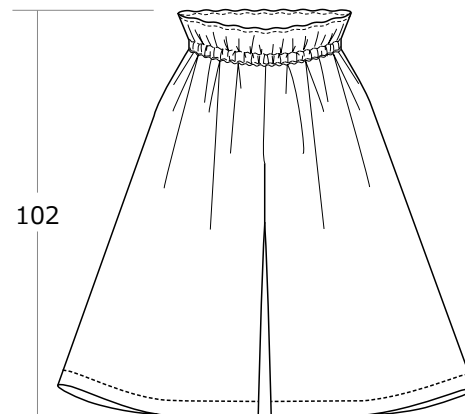
ウエストギャザーのワイドパンツ

サイズ フリー (Mサイズ相当)

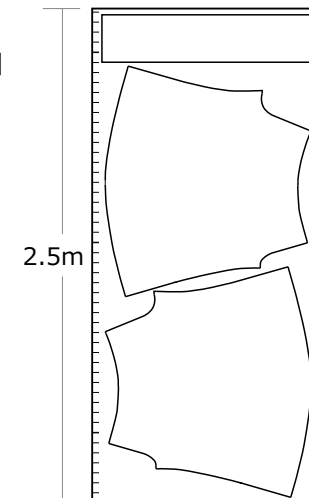
仕上がり丈 102cm

材料
 ・布 (110cm 巾) : 2.5m
 ・ウエストゴム (2cm 幅) : 65cm

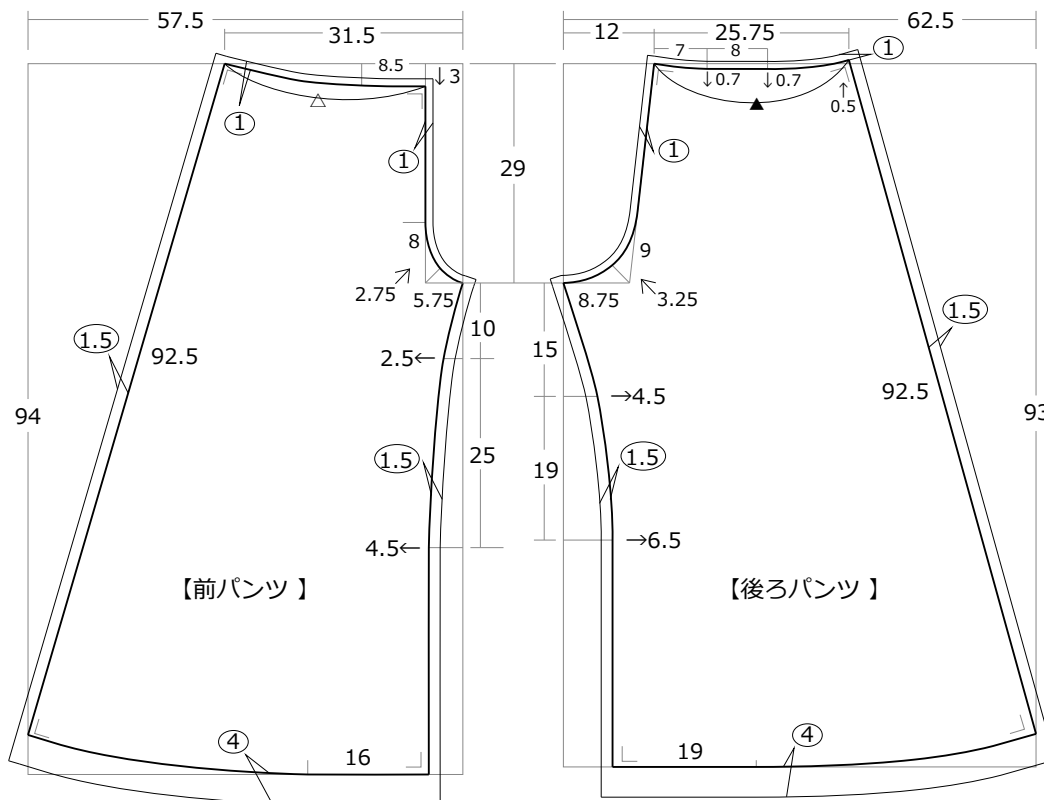
仕上がりイメージ



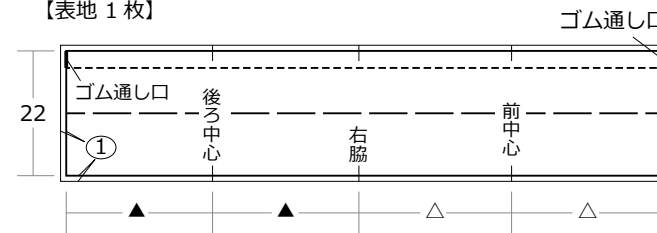
裁ち合わせ図



製図 太線が仕上がり線となります。ぬいしろ寸法を足してから布を裁断して下さい。



ウエスト布 ぬいしろ図
 【表地 1枚】



脇でつなげて1枚のパターンにする



【パンツ 表地 2枚】

※ はぬいしろ寸法
 ※寸法の単位は全て cm

こちらの製図および作り方は、個人利用を目的としたものです。販売および転載は禁止します。また、制作した作品の販売もご遠慮ください。

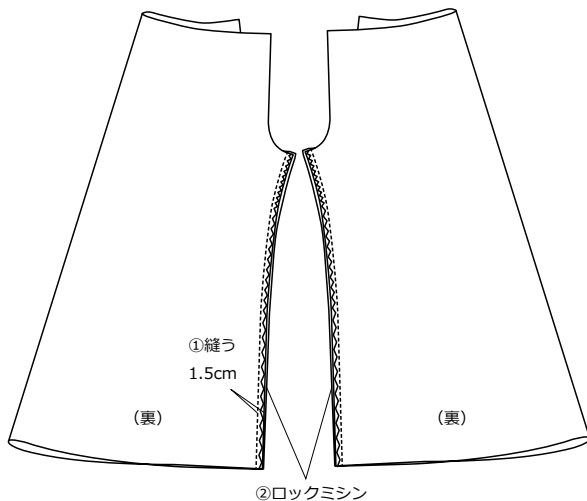
無料型紙と布の通販サイト

© nunocoto fabric

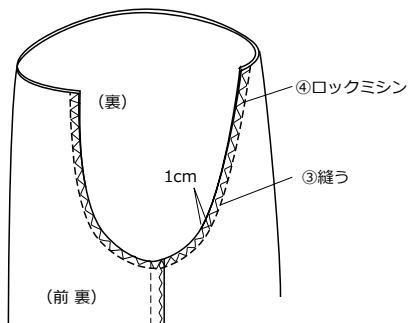
ウエストギャザーのワイドパンツの作り方

1. 股下・股上を縫う

- ①左右それぞれパンツ本体の股下を縫う。
- ②ぬいしろは2枚重ねてロックミシンまたはジグザグミシンで始末し、後ろ側にぬいしろを倒しておく。

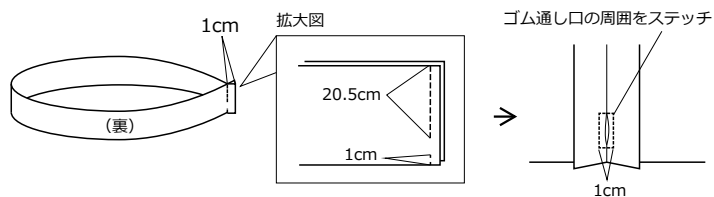


- ③片方のパンツだけを外表にして、もう片方のパンツの中へ入れ股上を縫う。
- ④ぬいしろを2枚重ねてロックミシンまたはジグザグミシンで始末する。
ぬいしろは左パンツ側に倒しておく。

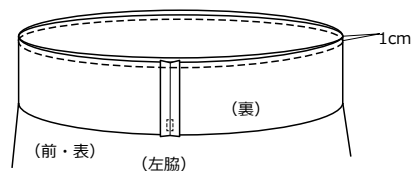


2. ウエスト布を縫い合わせる

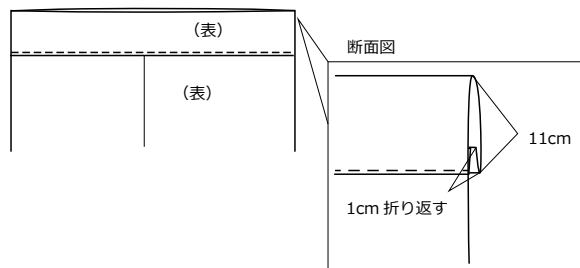
- ①ウエスト布の左脇を図のように縫い合わせ、ステッチをかける。



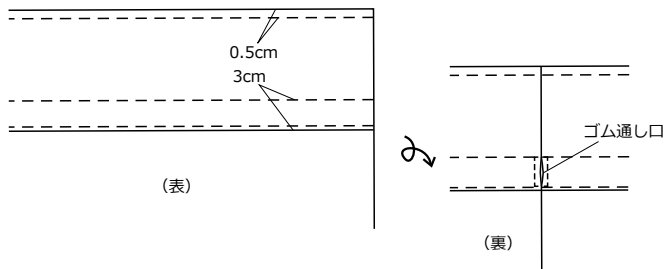
- ②パンツとウエスト布を中表に合わせ、縫い合わせる。



- ③ウエスト布端をアイロンで1cm折ってから、図のようにステッチをかける。

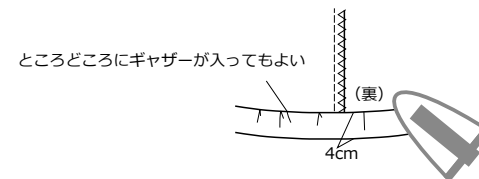


- ④図の位置にステッチを入れる。

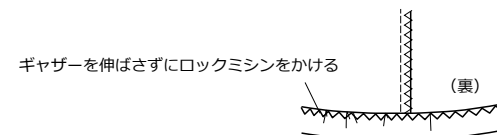


3. 裾を仕上げる

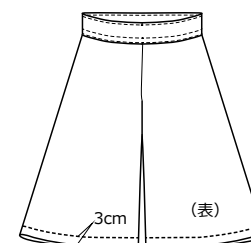
- ①裾ぬいしろをアイロンで折り上げる。



- ②裾ぬいしろ端にロックミシン、またはジグザグミシンをかける。

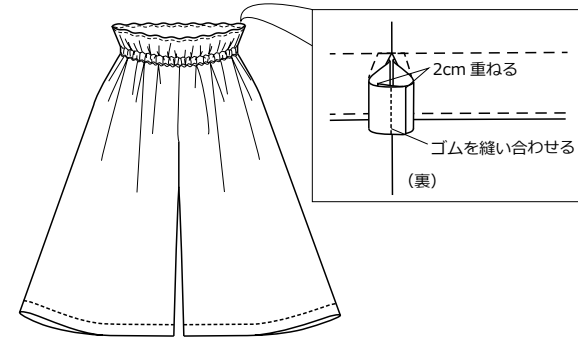


- ③図のように、ぐるりとステッチを入れる。



4. ウエストにゴムを通して完成

- ①左脇のゴム通し口からゴムを通し、端を2cm重ねて縫い合わせる。



無料型紙と布の通販サイト

© nunocoto fabric