

スキッパーシャツ

使用布 tree (ブルー)

素材 100% コットン (ダブルガーゼ)

サイズ フリー (Mサイズ相当)

仕上がり丈 約 66cm

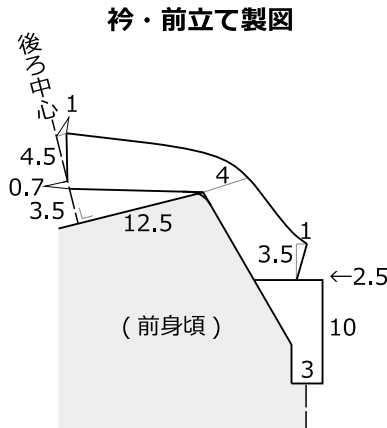
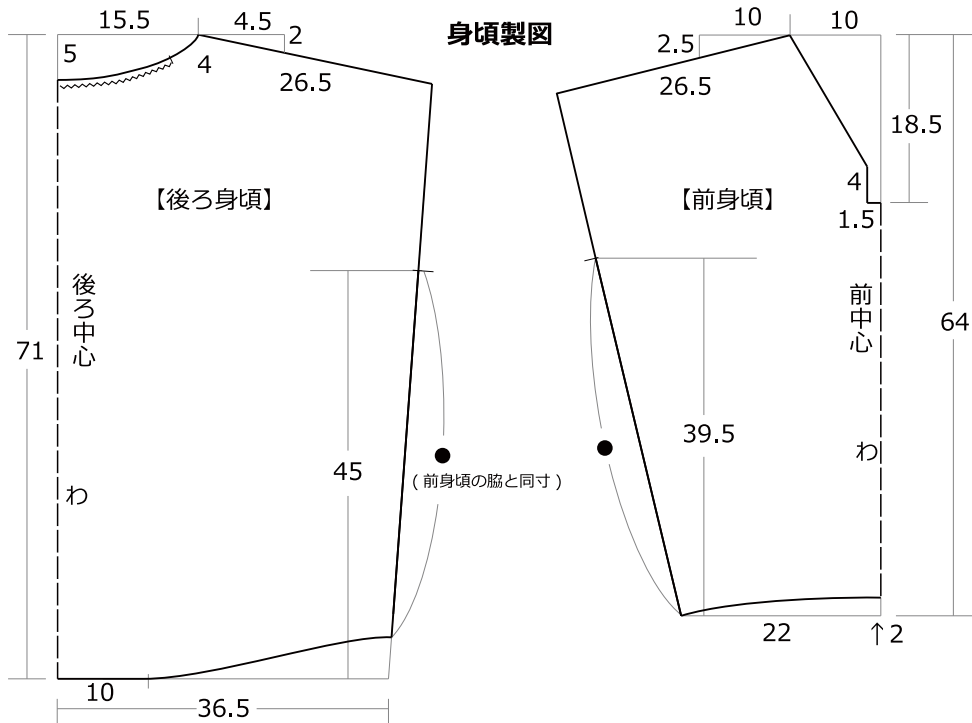


材料

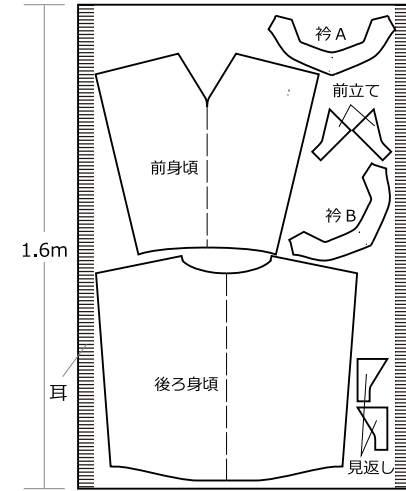
- ・布 : 1.6m
- ・薄手の接着芯 (見返し, 衿用)

製図

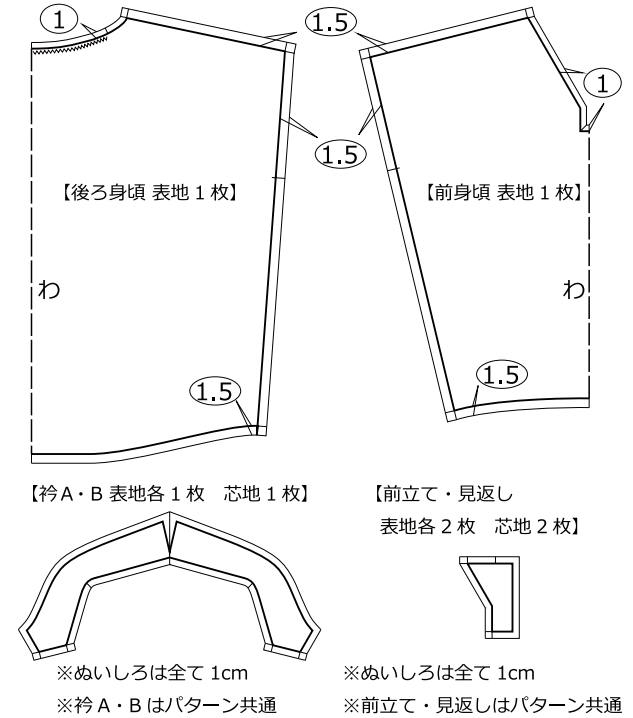
太線が仕上がり線となります。ぬいしろ寸法を足してから布を裁断して下さい。



裁ち合わせ図



ぬいしろ図



※ ○ はぬいしろ寸法

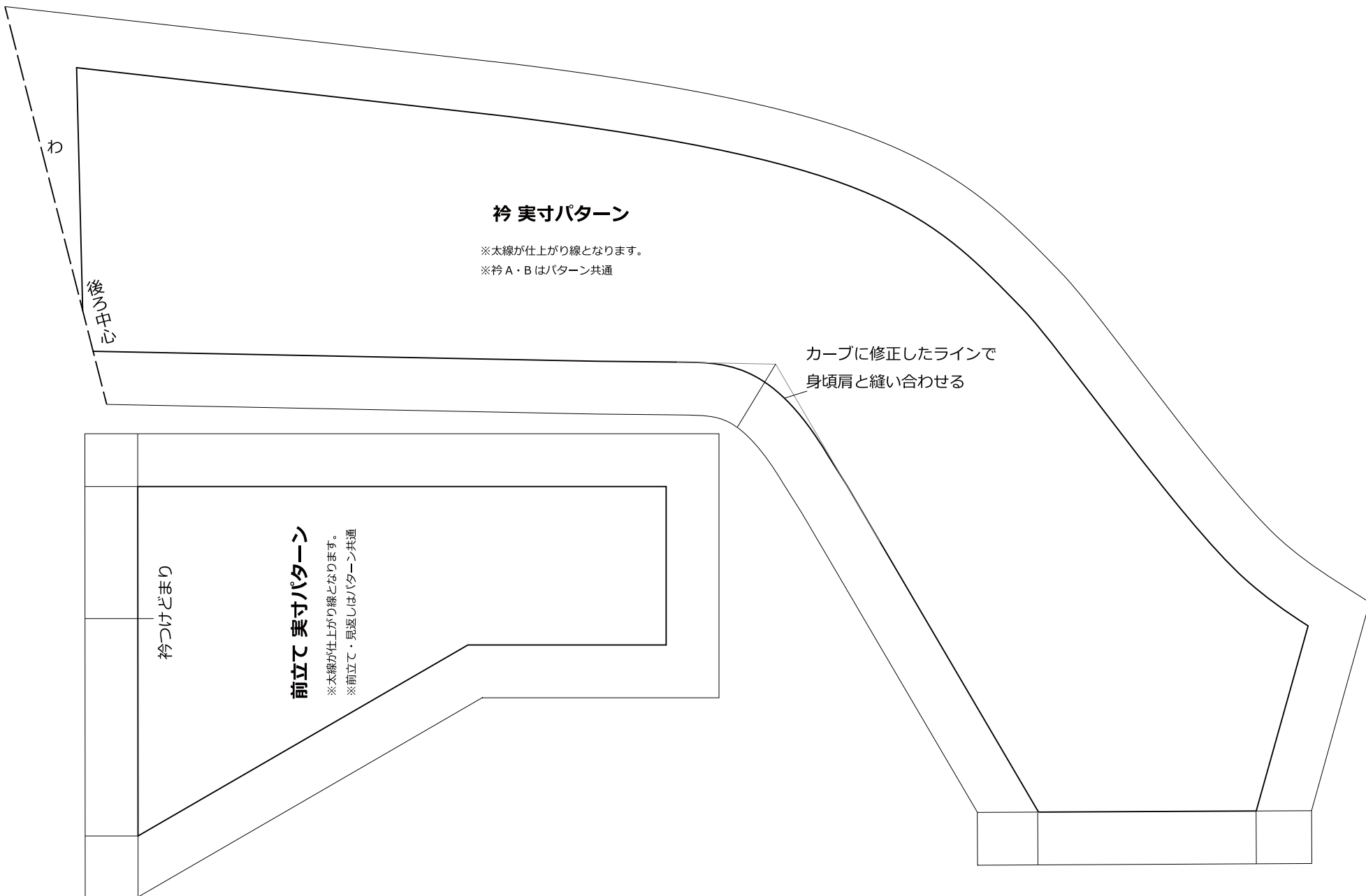
※寸法の単位は全て cm

無料型紙と布の通販サイト

© nunocoto fabric

こちらの製図および作り方は、個人利用を目的としたものです。販売および転載は禁止します。また、制作した作品の販売もご遠慮ください。

衿・前立て 実寸パターン



衿 実寸パターン

※太線が仕上がり線となります。
※衿 A・B はパターン共通

カーブに修正したラインで
身頃肩と縫い合わせる

前立て 実寸パターン

衿つけどまり

※太線が仕上がり線となります。
※前立て・見返しはパターン共通



※100%縮尺で印刷されているか、必ずご確認ください。

無料型紙と布の通販サイト

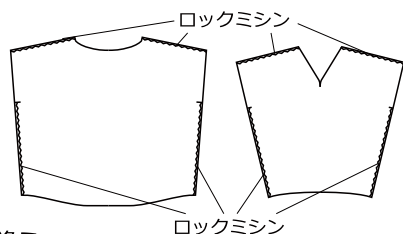
© nunocoto fabric

こちらの製図および作り方は、個人利用を目的としたものです。販売および転載は禁止します。また、制作した作品の販売もご遠慮ください。

スキッパーシャツの作り方 ①

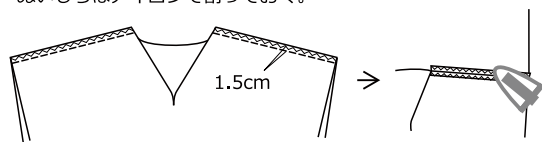
1. めいしろ処理をする。

①図の位置にロックミシンまたはジグザグミシンをかける。



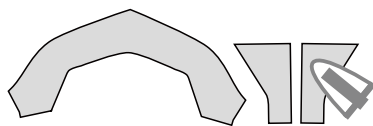
2. 肩を縫う

①身頃を中表に合わせ、肩を縫い合わせる。
めいしろはアイロンで割っておく。

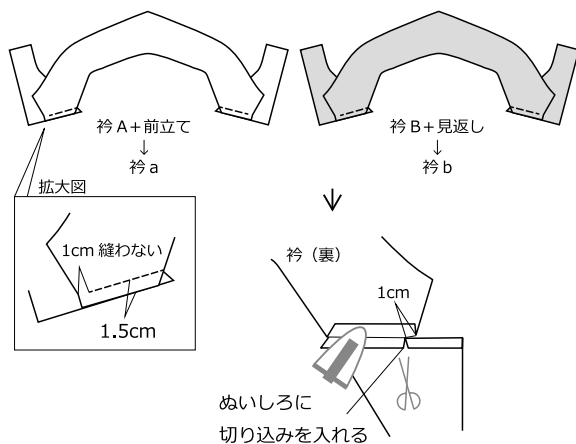


3. 衿を作る

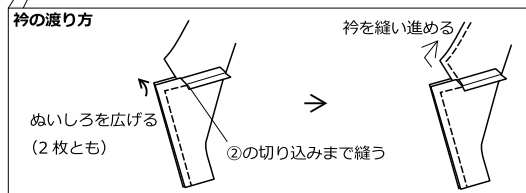
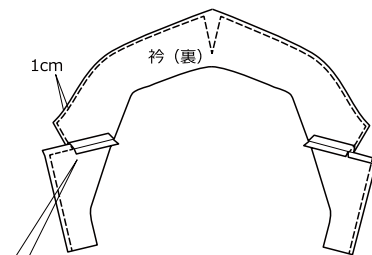
①衿B・見返しに、同サイズにカットした接着芯を貼る。



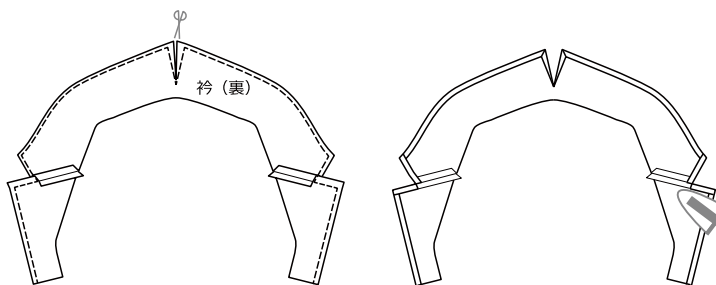
②衿Aと前立て、衿Bと見返しをそれぞれ縫い合わせ、
めいしろをアイロンで割り、図の位置に切り込みを入れる。



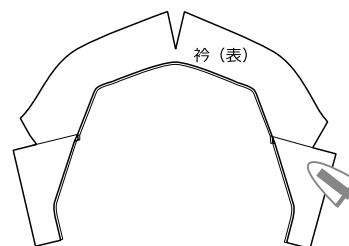
③衿aと衿bを中表に合わせ、めいしろ1cmで衿周りを縫い合わせる。



④後ろ中心に切り込みを入れ、めいしろをアイロンで折ってから表に返す。

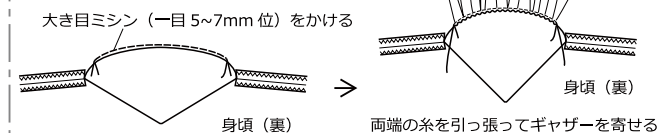


⑤アイロンで形を整える。

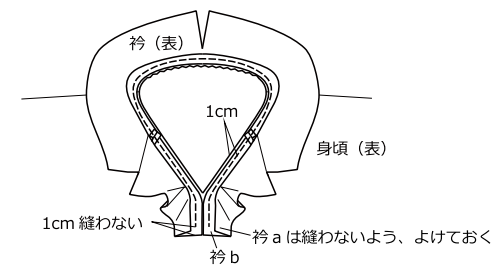


4. 衿と身頃を縫い合わせる

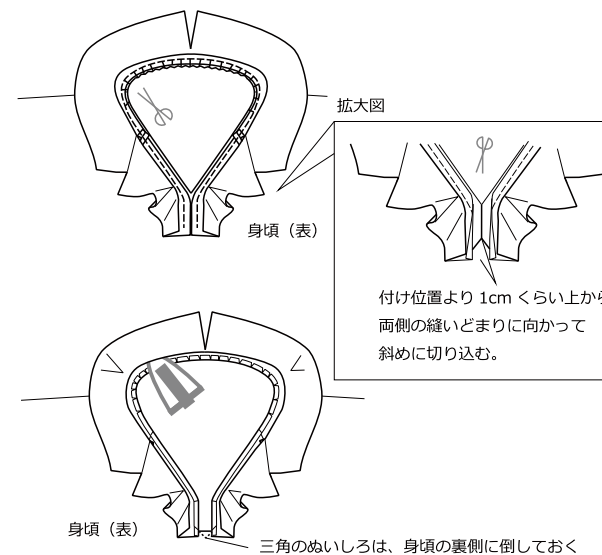
①後ろえりぐりにギャザーを入れる。



②身頃と衿bを中表に合わせて縫う。



③めいしろに切り込みを入れ、衿側にめいしろを倒しアイロンで整える。

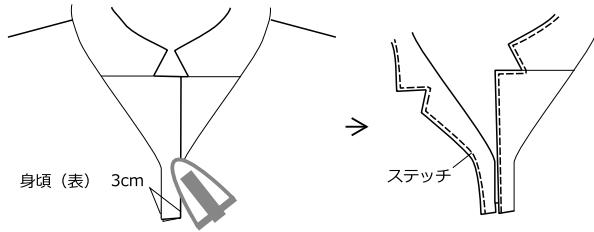


無料型紙と布の通販サイト

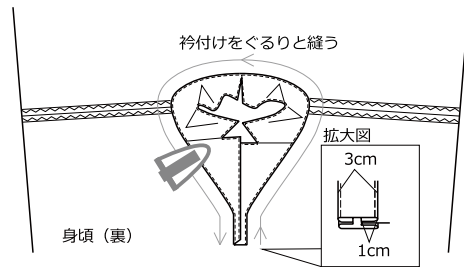
© nunocoto fabric

スキッパーシャツの作り方 ②

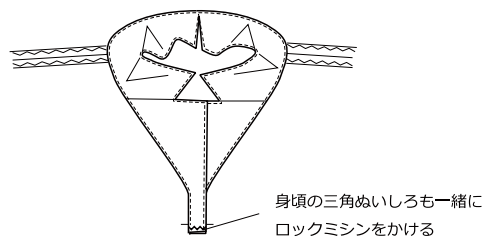
④前立ての幅をアイロンで整え直してから、衿周りにステッチを入れる。



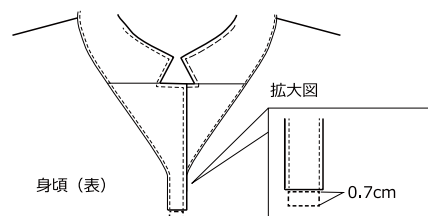
⑤衿aのぬいしろをアイロンで折り込み、図のように縫う。



⑥前立てのぬいしろ端にロックミシンまたはジグザグミシンをかける。

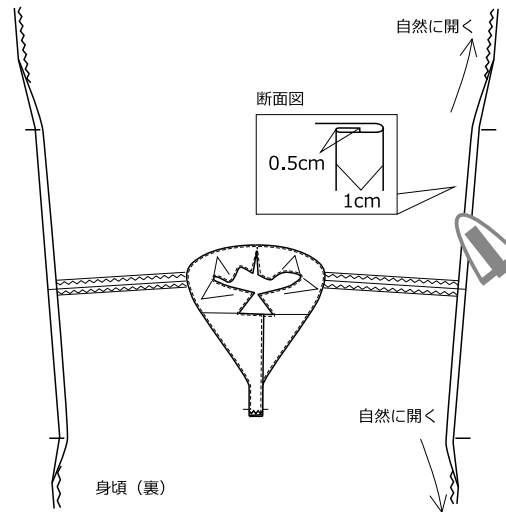


⑦前立てぬいしろを身頃に縫い付ける。

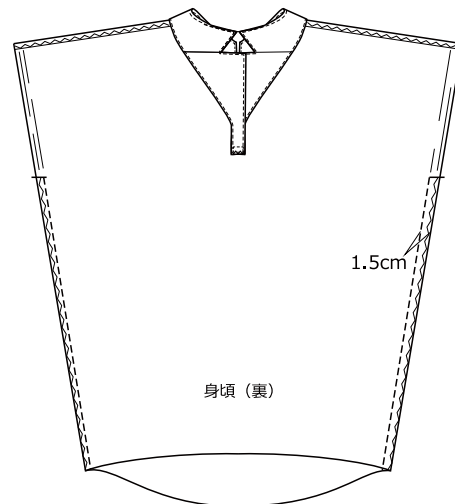


5. 脇を縫う

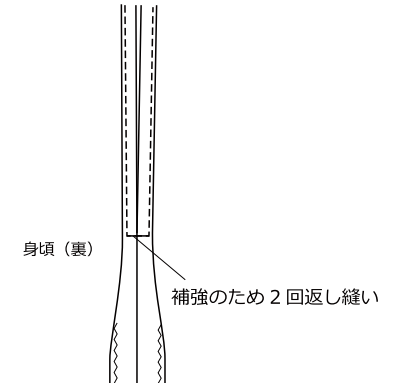
①袖口縫い代を図のように0.5cm→1cmの三つ折りにし、アイロンで折りグセをつけてから開く。



②身頃を中表に合わせ、袖口縫いどまりから裾まで脇を縫い合わせる。

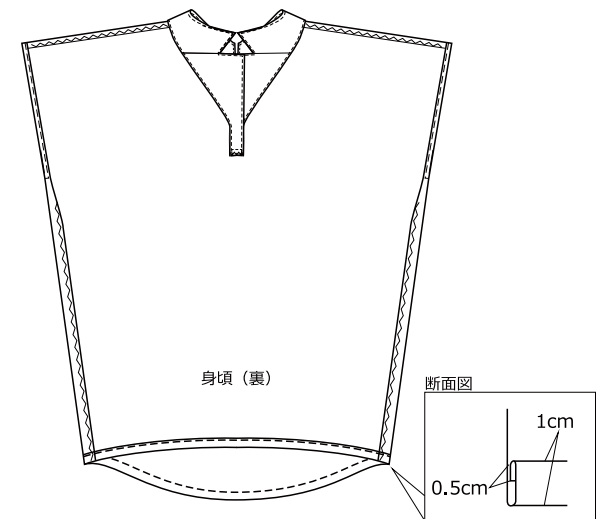


③脇ぬいしろをアイロンで割り、袖口を①の折りグセ通りに折ってから図のように縫う。



6. 裾を始末して完成

①裾を0.5cm→1cmの三つ折りにし、図のように縫う。



無料型紙と布の通販サイト

© nunocoto fabric

こちらの製図および作り方は、個人利用を目的としたものです。販売および転載は禁止します。また、制作した作品の販売もご遠慮ください。