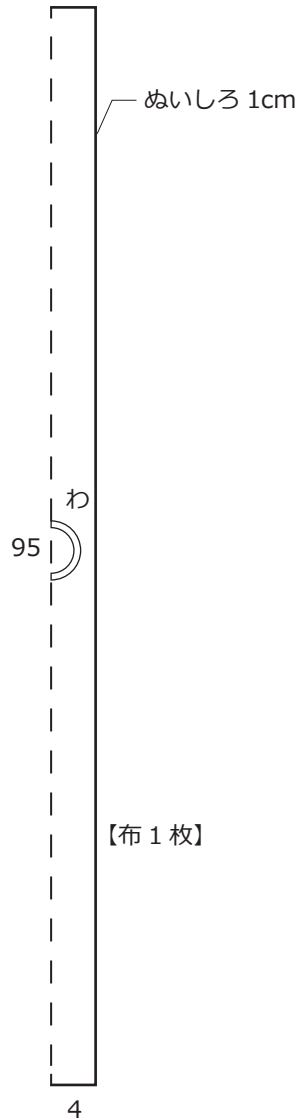


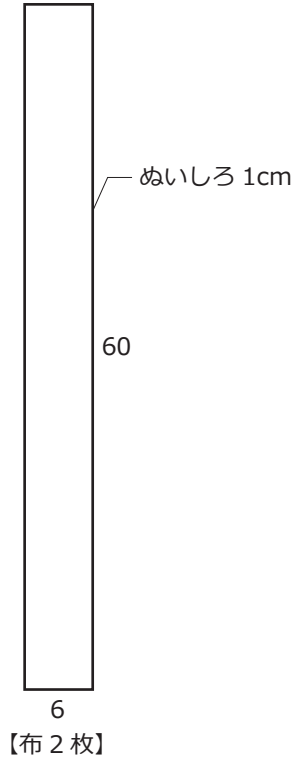
こども甚平 上着 | SIZE : 100~120 用

製図 ※記載寸法の通りに裁断ください

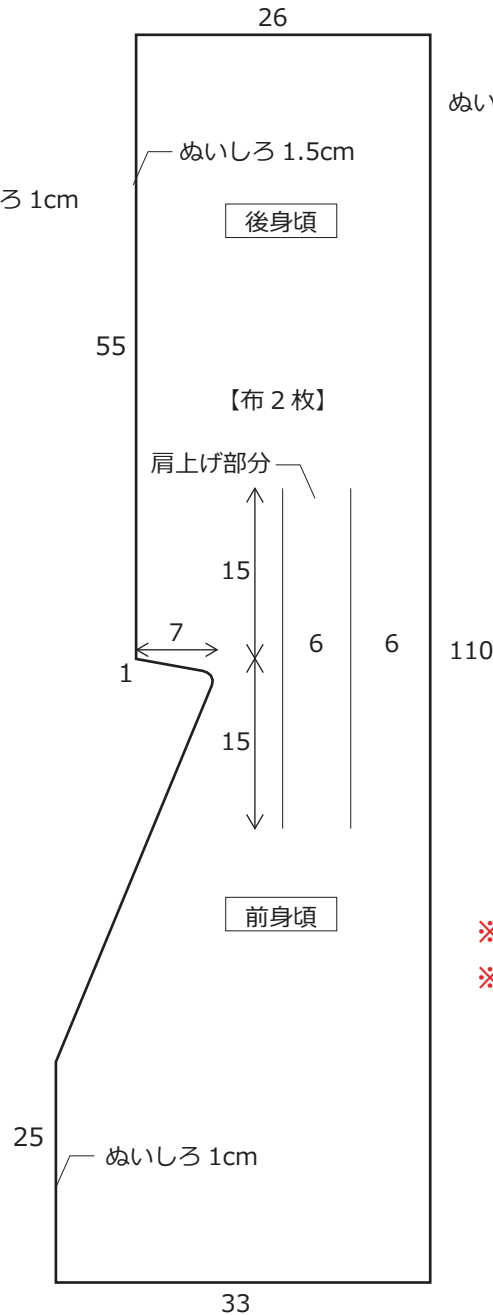
【衿】



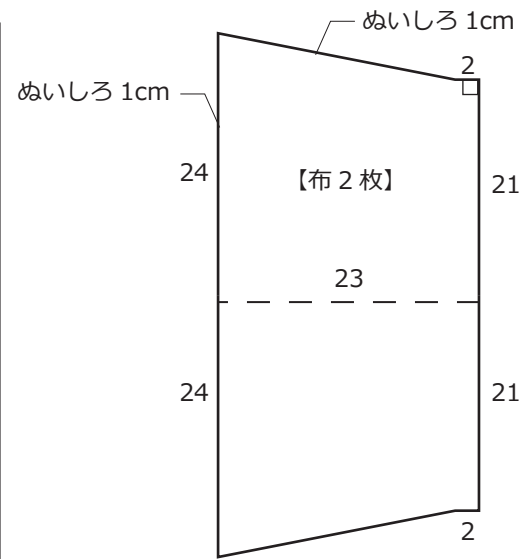
【紐】



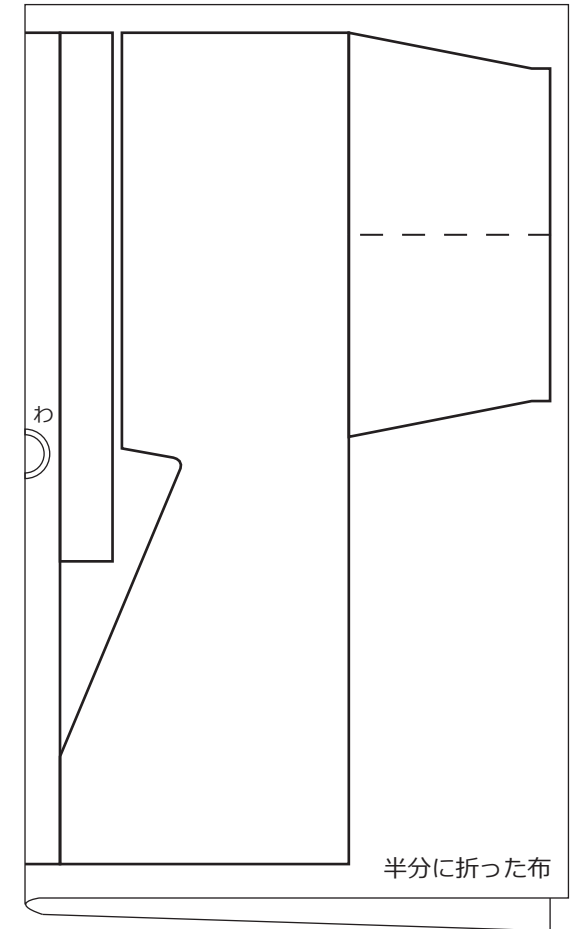
【身頃】



【袖】



裁ち方図



※記載のないぬいしろ寸法は 2cm です。  
 ※120 サイズとして着用する場合は、  
 肩上げなしをおすすめします。