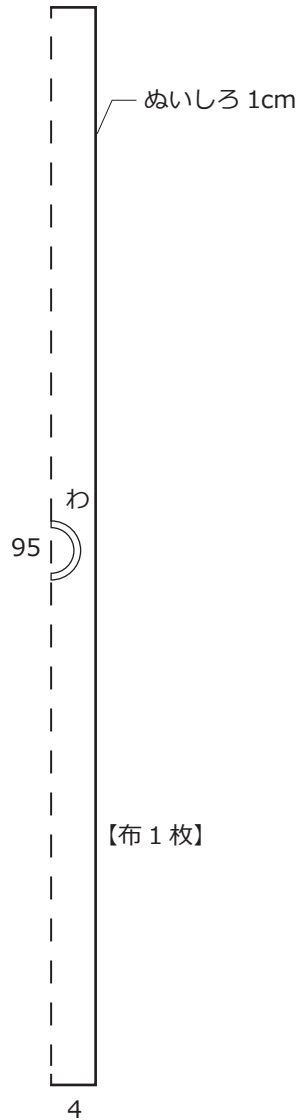


こども甚平 上着 | SIZE : 100~120 用

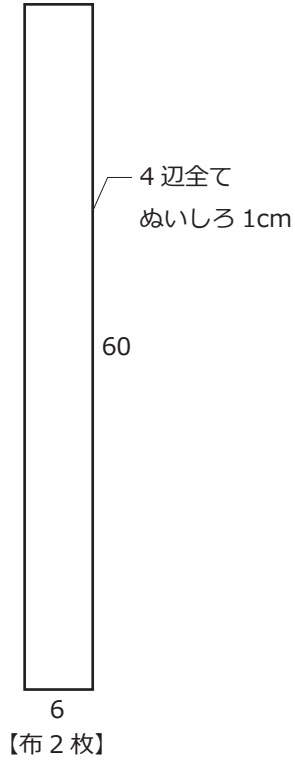
製図 ※ぬいしろ込みの寸法です。記載寸法の通りに裁断ください。

裁ち方図

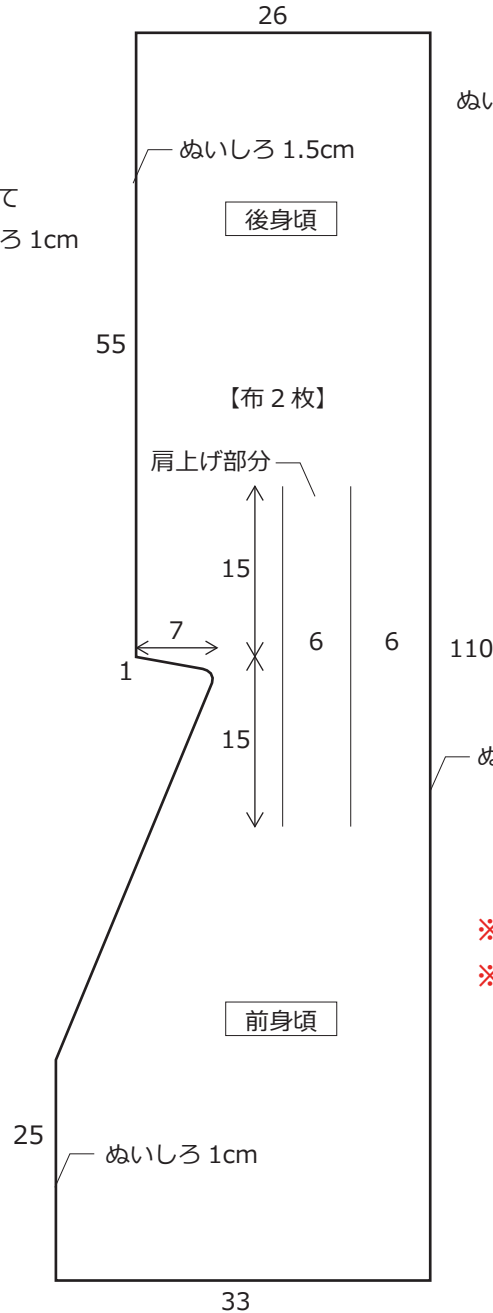
【衿】



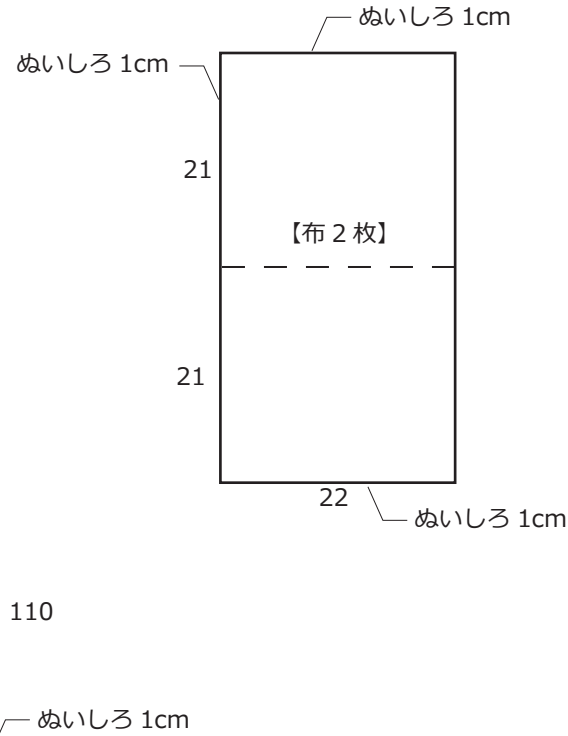
【紐】



【身頃】



【袖】



※記載のないぬいしろ寸法は 2cm です。  
 ※120 サイズとして着用する場合は、  
 肩上げなしをおすすめします。

