

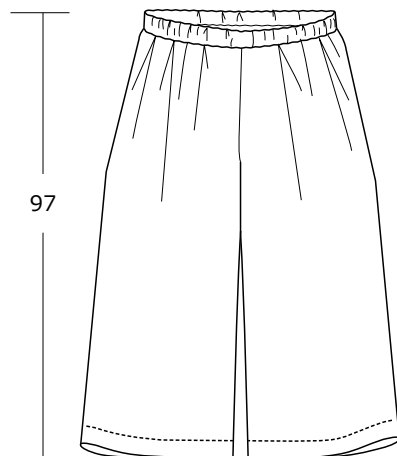
ワイドストレートパンツ

仕上がりイメージ

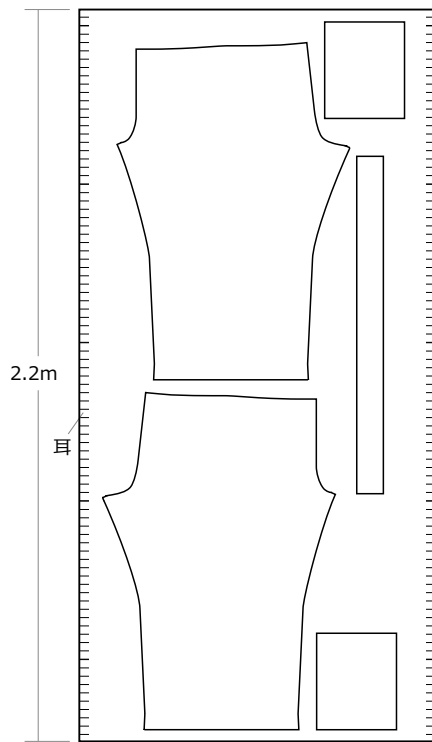
サイズ フリー (Mサイズ相当)

仕上がり丈 約 97cm

- 材料
- ・布 (110cm巾) : 2.2m
 - ・綾テープ : 165cm
 - ・ウエストゴム (2cm幅) : 72cm

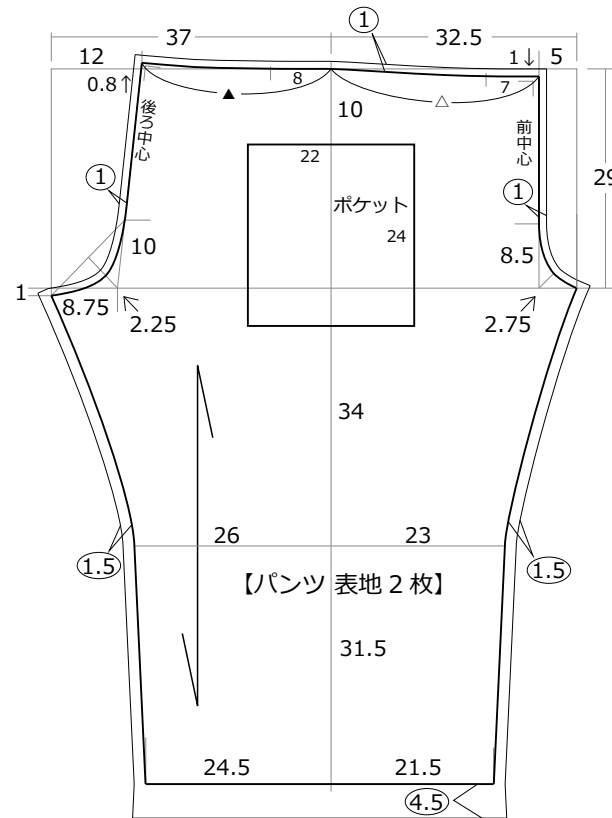


裁ち合わせ図

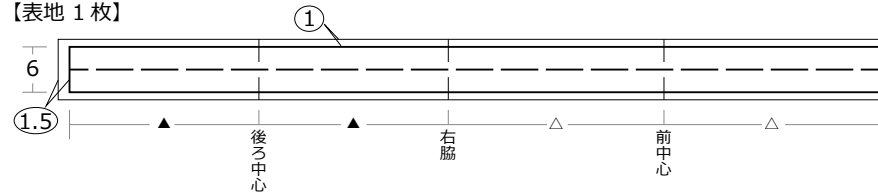


製図

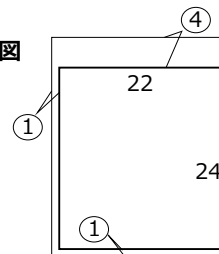
太線が仕上がり線となります。ぬいしろ寸法を足してから布を裁断して下さい。



ウエスト布 ぬいしろ図
【表地 1枚】



ポケット ぬいしろ図
【表地 2枚】



通し穴補強布
【表地 1枚】



※裏に接着芯を貼る

※ はぬいしろ寸法
※寸法の単位は全て cm

無料型紙と布の通販サイト
© nunocoto fabric

こちらの製図および作り方は、個人利用を目的としたものです。販売および転載は禁止します。

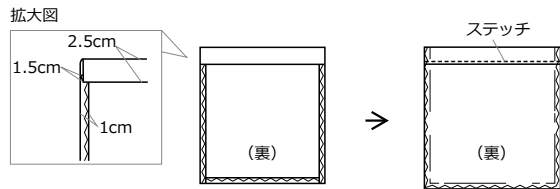
ワイドストレートパンツの作り方

1. ポケットをパンツに縫いつける

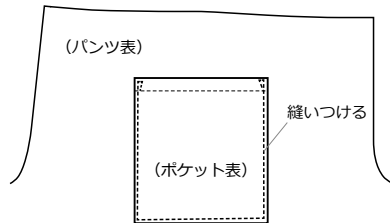
①ポケットの脇・裾端をロックミシンまたはジグザグミシンで始末する。



②アイロンでポケットのぬいしろを折る。脇の折り目を広げてから、ポケット口にステッチをかける。



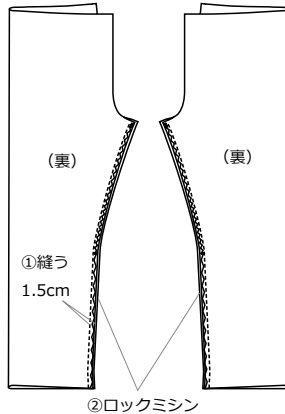
③ポケットのぬいしろを折り、ポケットをパンツに縫いつける。



2. 股下・股上を縫う

①左右それぞれパンツ本体の股下を縫う。

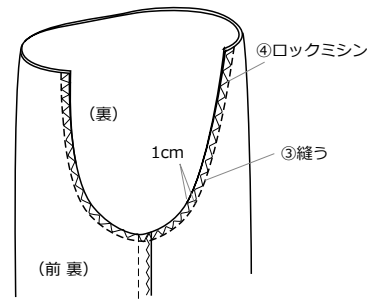
②ぬいしろは2枚重ねてロックミシンまたはジグザグミシンで始末し、後ろ側にぬいしろを倒しておく。



※厚手の生地を使う場合、ぬいしろ1枚ずつにロックミシンをかけぬいしろを割る。

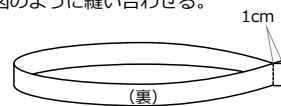
③片方のパンツだけを外表にして、もう片方のパンツの中へ入れ股上を縫う。

④ぬいしろを2枚重ねてロックミシンまたはジグザグミシンで始末する。ぬいしろは左パンツ側に倒しておく。

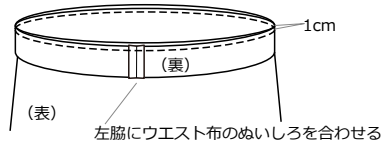


3. ウエスト布を縫い合わせる

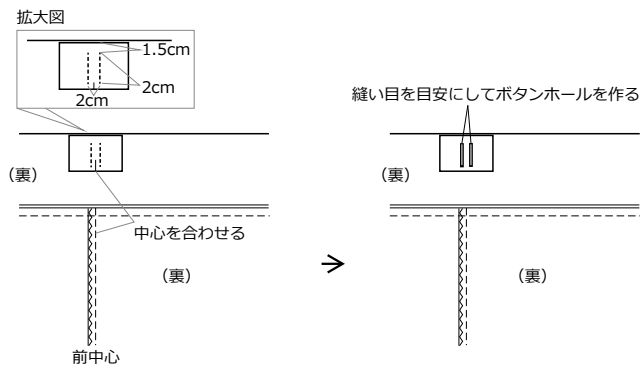
①ウエスト布の左脇を図のように縫い合わせる。



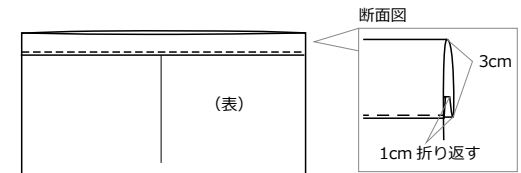
②パンツとウエスト布を中表に合わせ、縫い合わせる。



③図のようにカ布を縫いつけ、ゴム・綾テープを通すためのボタンホールを作る。



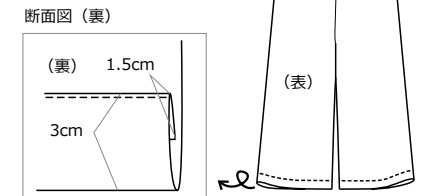
④ウエスト布端をアイロンで1cm折ってから、図のようにステッチをかける。



4. 裾を仕上げる

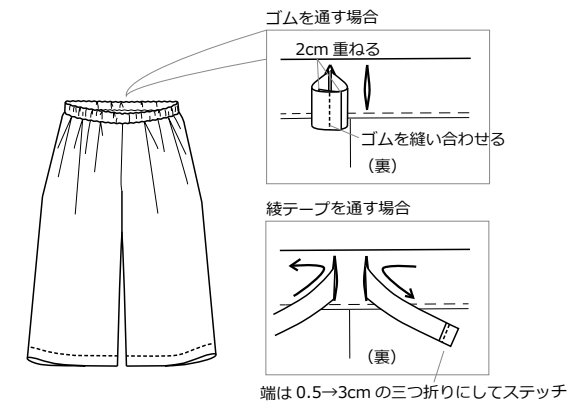
①裾ぬいしろを1.5cm→3cmの三つ折りにする。

②図のように裾にステッチをかける。



5. ウエストにゴム・綾テープを通して完成

①前のボタンホールから、お好みに合わせてゴム・綾テープを通し、端を2cm重ねて縫い合わせる。



無料型紙と布の通販サイト

© nunocoto fabric

こちらの製図および作り方は、個人利用を目的としたものです。販売および転載は禁止します。