



nunocoto fabric sewing recipe 15

大きなポケットのフレアスカート

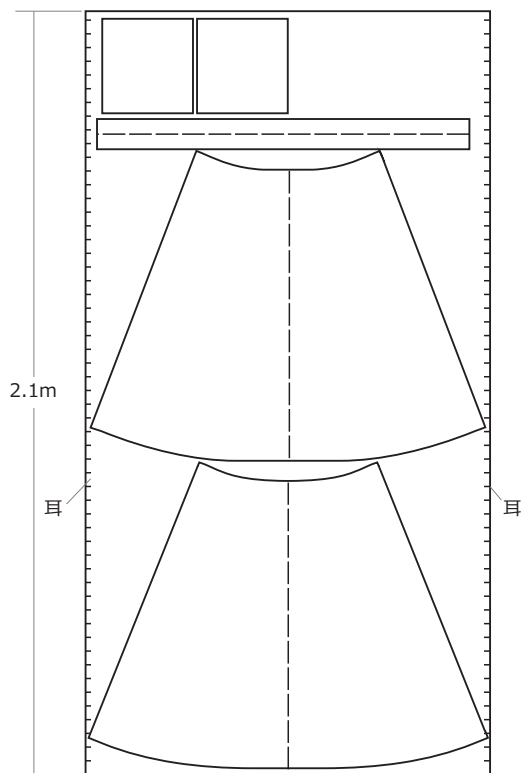
サイズ フリー (Mサイズ相当)

仕上がり丈 約 77cm

材料

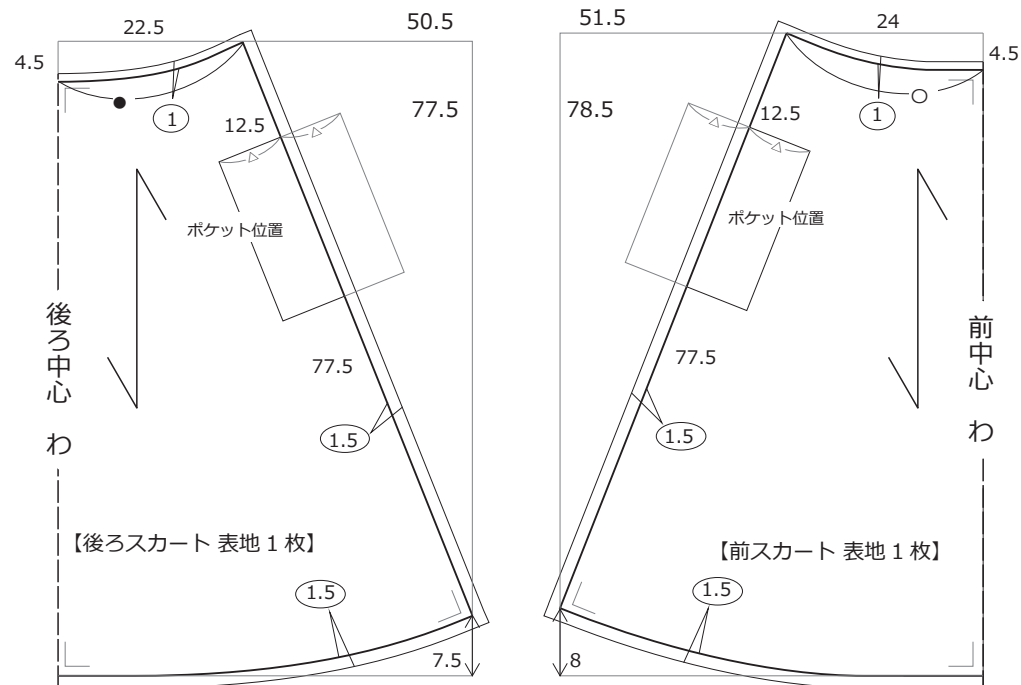
- ・布 : 2.1m
- ・ウエスト用ゴム (3cm 幅) 70cm

裁ち合わせ図



製図

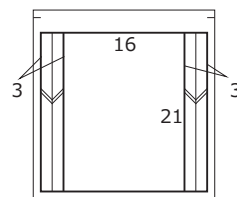
太線が仕上がり線となります。ぬいしろ寸法を足してから布を裁断して下さい。



ウエスト布 ぬいしろ図 【表地 1枚】



ポケット布 ぬいしろ図 【ポケット 表地 2枚】



※寸法の単位は全て cm ※ はぬいしろ寸法

無料型紙と布の通販サイト

© nunocoto fabric

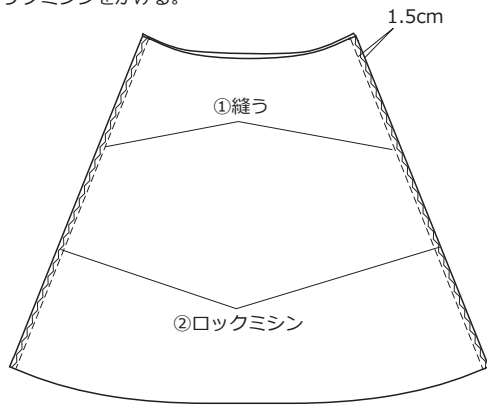
こちらの製図および作り方は、個人利用を目的としたものです。販売および転載は禁止します。

大きなポケットのフレアスカートの作り方

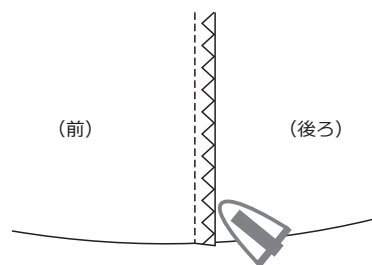
1. 脇を縫い合わせる

①前スカートと後ろスカートを中表に合わせ、縫い合わせる。

②ぬいしろ端を2枚合わせてロックミシンまたはジグザグミシンをかける。

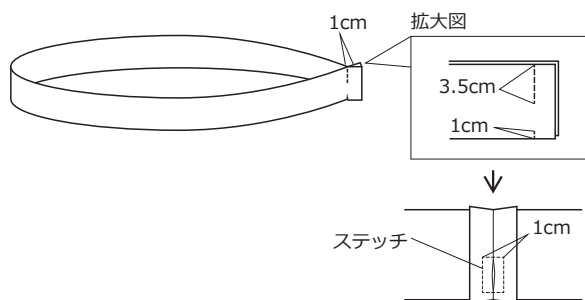


③ぬいしろを後ろ側に倒してアイロンをかけ、落ち着かせる。

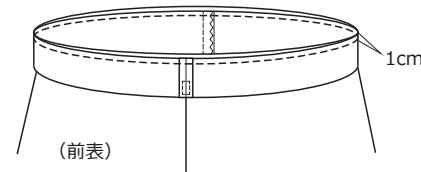


2. ウエスト布を縫い合わせる

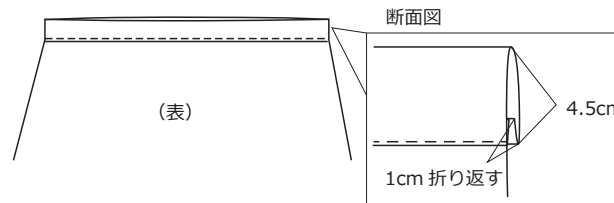
①ウエスト布の左脇を図のように縫い合わせ、ステッチを入れる。



②スカートとウエスト布を中表に合わせ、縫い合わせる。



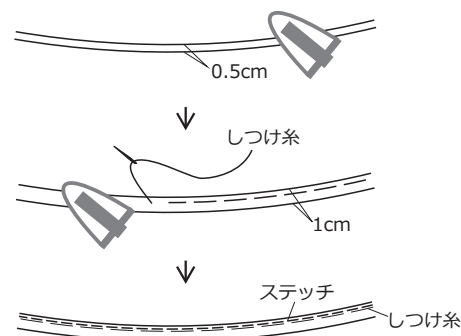
③ウエスト布端をアイロンで1cm折ってから、図のようにステッチをかける。



3. 裾にステッチを入れる

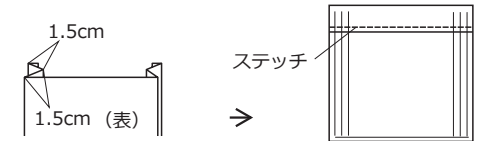
①裾を0.5cm→1cmで折り上げ、アイロンで落ち着かせてからステッチをかける。

※しつけ糸で留めておくと、ミシンをかける際に縫いずれがおきにくい。ステッチをかけてから、しつけ糸を外す。

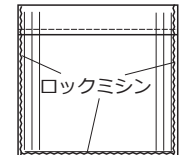


4. ポケットを縫い付ける

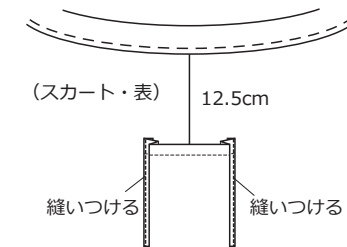
①アイロンでポケットのぬいしろ・プリーツを折る。脇の折り目を広げてから、ポケット口にステッチをかける。



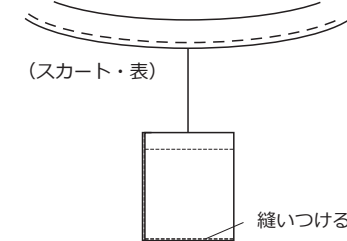
②ポケットの脇・裾端をロックミシンまたはジグザグミシンで始末する。



③ポケットのぬいしろを折り、ポケット脇をスカートに縫い付ける。



④タックをたたみ、ポケット裾をスカートに縫い付ける。



5. ウエストにゴムをして完成

無料型紙と布の通販サイト

© nunocoto fabric

こちらの製図および作り方は、個人利用を目的としたものです。販売および転載は禁止します。