



nunocoto fabric sewing recipe 12

まんまるチュニック

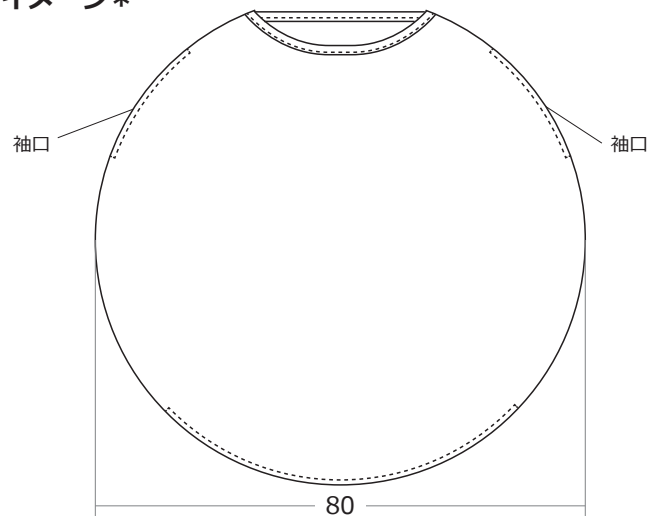
サイズ フリー (Mサイズ相当)

仕上がり丈 約 78cm

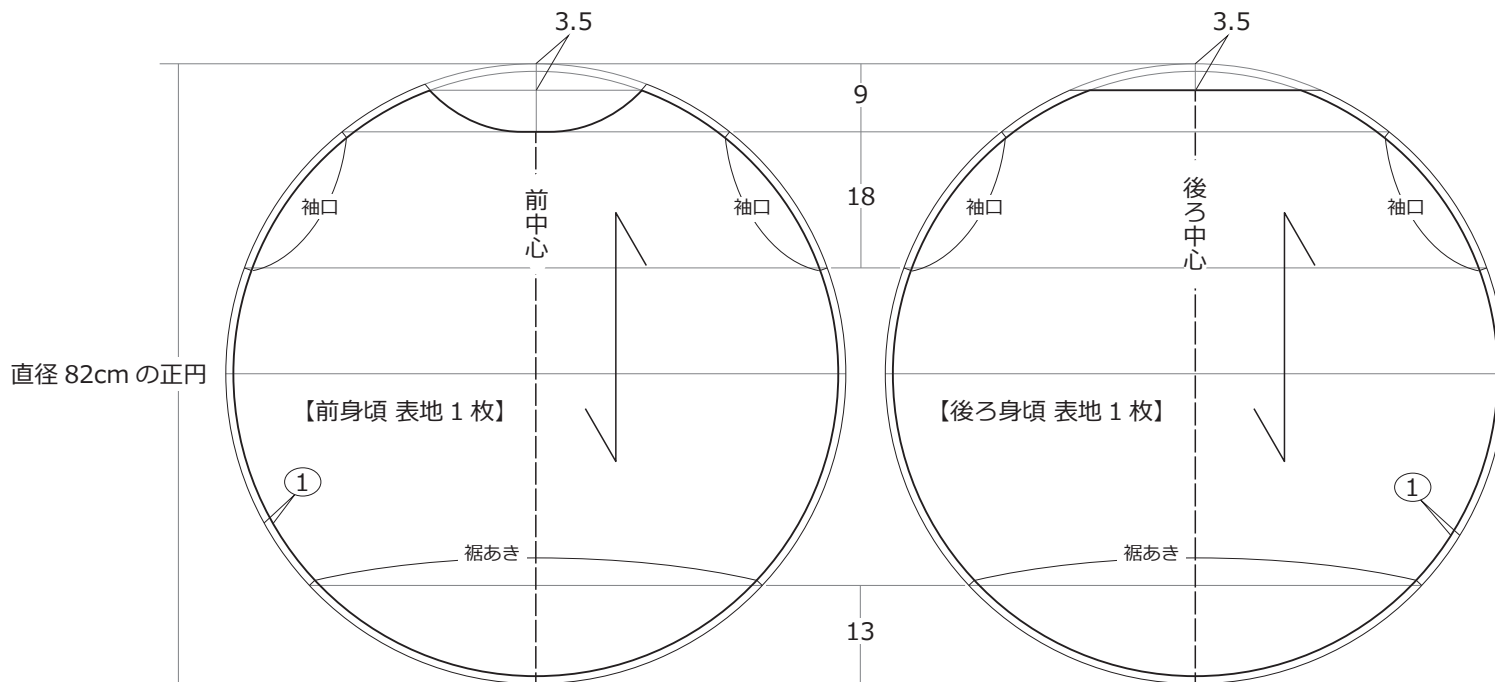
材料


- ・布 : 1.6m
- ・バイアステープ 80cm

仕上がりイメージ



製図 | 太線が仕上がり線となります。



※  はぬいしろ寸法

※寸法の単位は全て cm

無料型紙と布の通販サイト

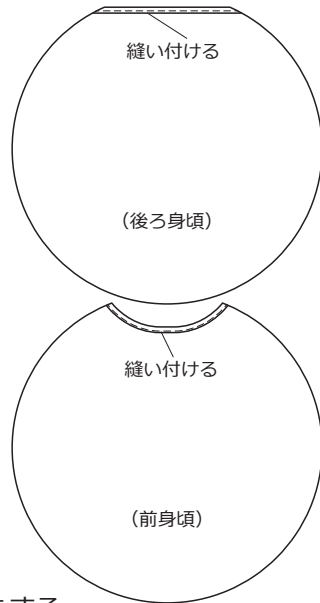
© nunocoto fabric

こちらの製図および作り方は、個人利用を目的としたものです。販売および転載は禁止します。

まんまるチュニックの作り方

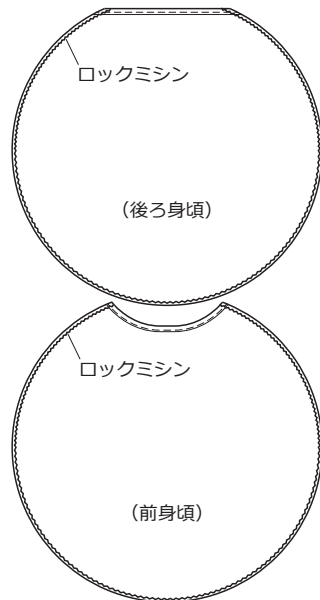
1. 本体（両身頃）の衿ぐりを処理する

①前・後ろ衿ぐりそれぞれにバイアステープを縫い付ける。



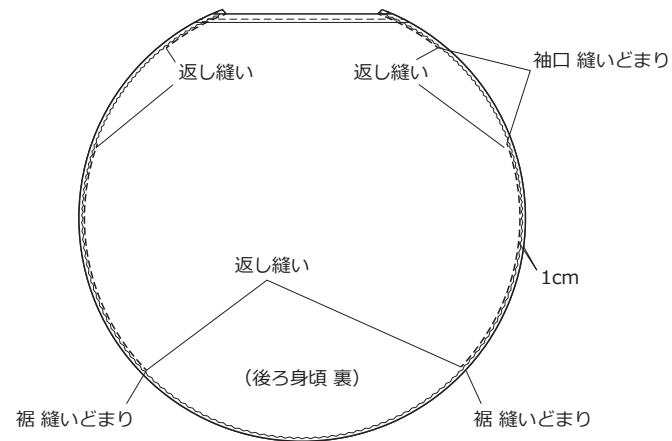
2. 端処理をする

①衿ぐり以外の部分に、ロックミシンまたはジグザグミシンをかける。



3. 肩・脇を縫い合わせる。

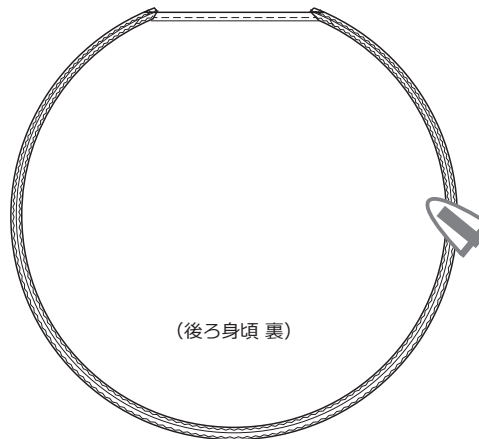
①肩・脇をそれぞれ縫いどまりまで、ぬいしろ 1cm で縫い合わせる。



4. アイロンをかける

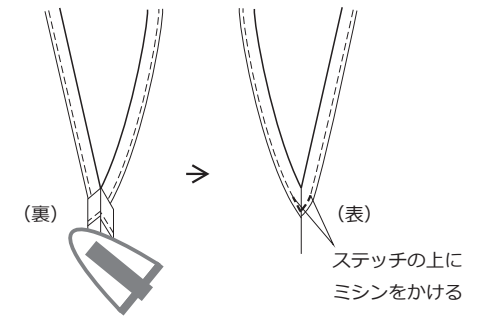
①アイロンで肩・脇の縫い代を割る。

袖口・裾もぬいしろをアイロンで折っておく（三つ折りにしない）



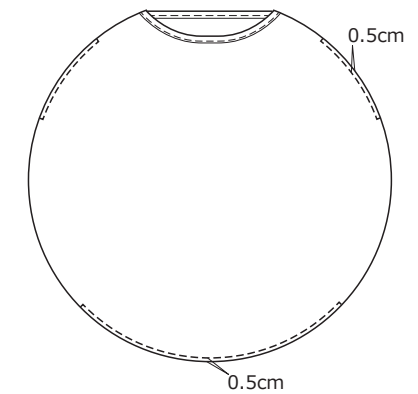
5. 肩を落ち着かせる

①肩のぬいしろを開いて、表から身頃にぬいしろを縫いとめる。



6. 袖口・裾にステッチを入れて完成

①袖口・裾に 0.5 でステッチを入れる。



無料型紙と布の通販サイト

© nunocoto fabric

こちらの製図および作り方は、個人利用を目的としたものです。販売および転載は禁止します。