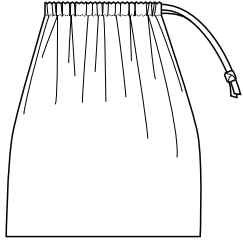


## 基本の巾着袋 用尺のとり方

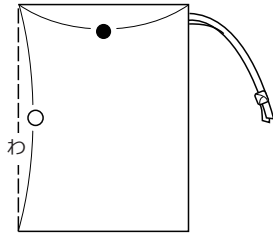
シンプルな口の場合（片ひも）



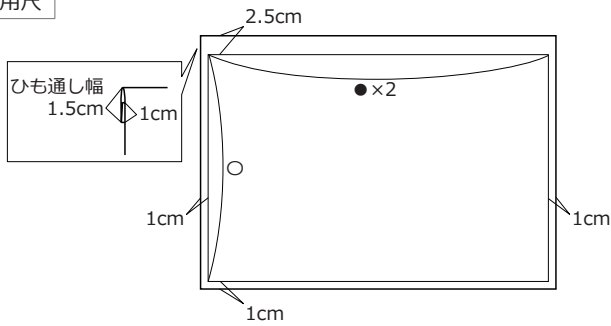
本体仕上がりサイズ

ヨコ幅 = ● cm

タテ幅 = ○ cm



用尺



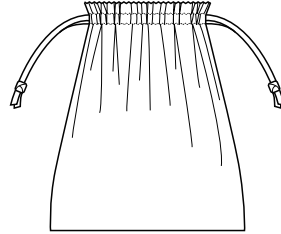
まとめ

ヨコ幅 = 仕上がりヨコ幅を2倍して、ぬいしろ2cmを足す。

タテ幅 = 仕上がりタテ幅に、ひも通し幅、折り幅1cm、ぬいしろ1cmを足す。

※上記寸法で1枚用意する。

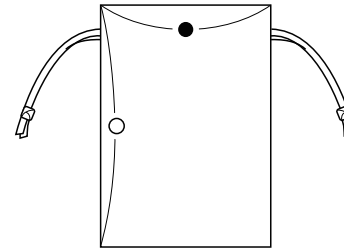
フリル付きの口の場合（両ひも）



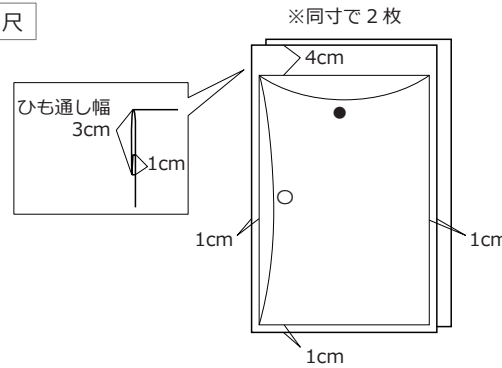
本体仕上がりサイズ

ヨコ幅 = ● cm

タテ幅 = ○ cm



用尺



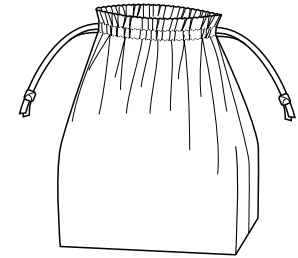
まとめ

ヨコ幅 = 仕上がりヨコ幅に、ぬいしろ2cmを足す。

タテ幅 = 仕上がりタテ幅に、ひも通し幅、折り幅1cm、ぬいしろ1cmを足す。

※上記寸法で2枚用意する。

フリル付き口・底マチ付きの場合（両ひも）

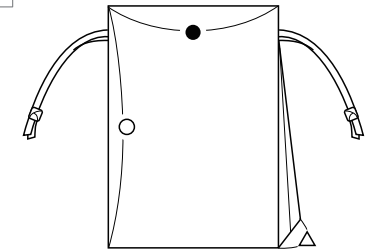


本体仕上がりサイズ

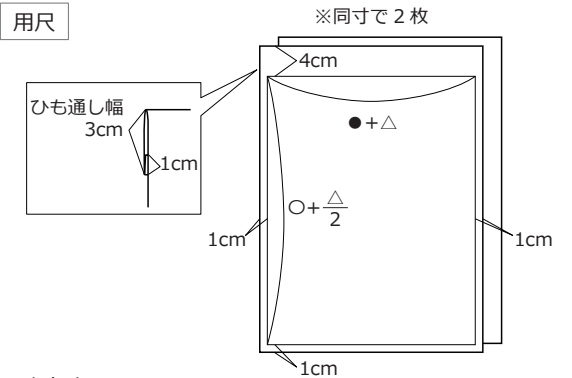
ヨコ幅 = ● cm

タテ幅 = ○ cm

マチ幅 = △ cm



用尺



まとめ

ヨコ幅 = 仕上がりヨコ幅に、マチ幅、ぬいしろ2cmを足す。

タテ幅 = 仕上がりタテ幅に、マチ幅の半分の寸法、ひも通し幅、折り幅1cm、ぬいしろ1cmを足す。

※上記寸法で2枚用意する。

無料型紙と布の通販サイト

© nunocoto fabric

こちらの製図および作り方は、個人利用を目的としたものです。販売および転載は禁止します。