

ノースリーブフレアマキシワンピース

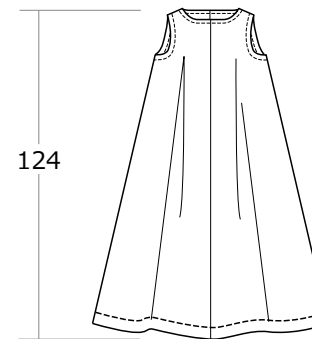
サイズ フリー (Mサイズ相当)

材料 ・布 : 4.5mまたは3m以上

仕上がり丈 124cm

・薄手の接着芯 (見返し用)

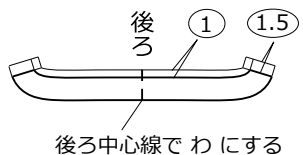
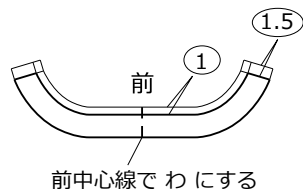
仕上がりイメージ



製図 | 太線が仕上がり線となります。ぬいしろ寸法を足してから布を裁断して下さい。

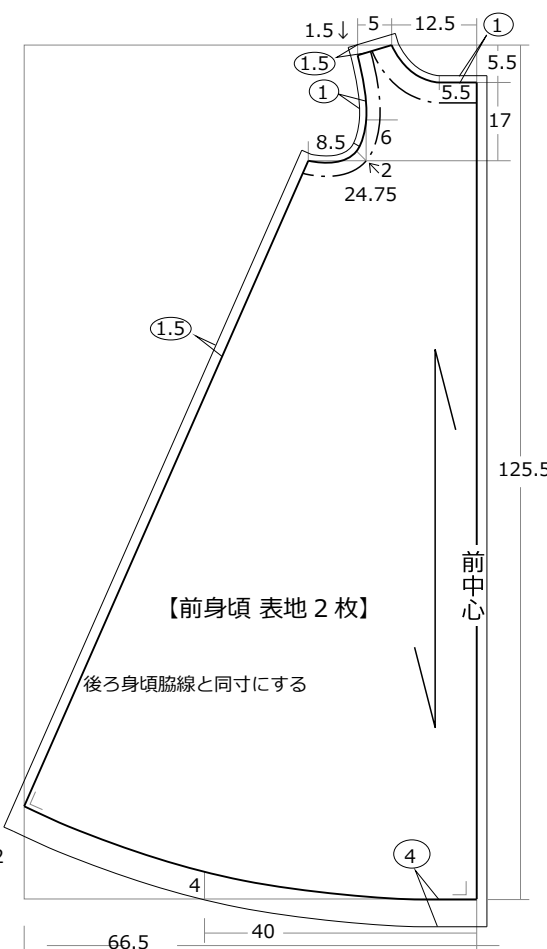
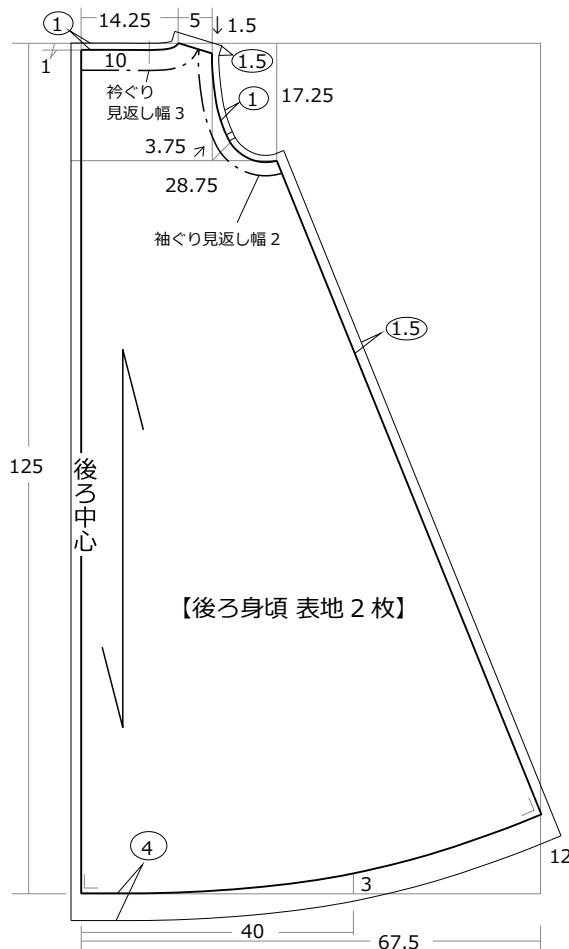
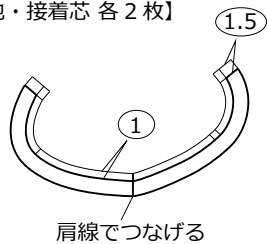
衿ぐり見返しぬいしろ図

【表地・接着芯 各1枚】

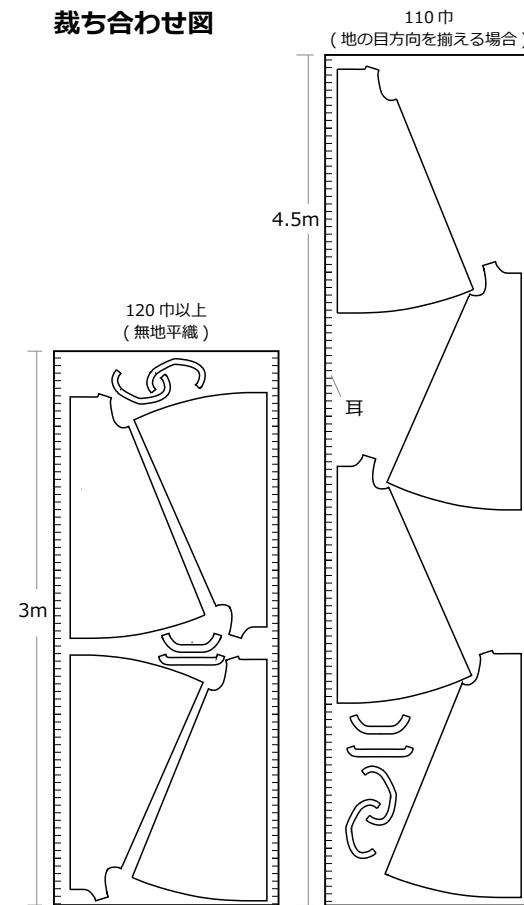


袖ぐり見返しぬいしろ図

【表地・接着芯 各2枚】



裁ち合わせ図



※ はぬいしろ寸法
※寸法の単位は全て cm

無料型紙と布の通販サイト

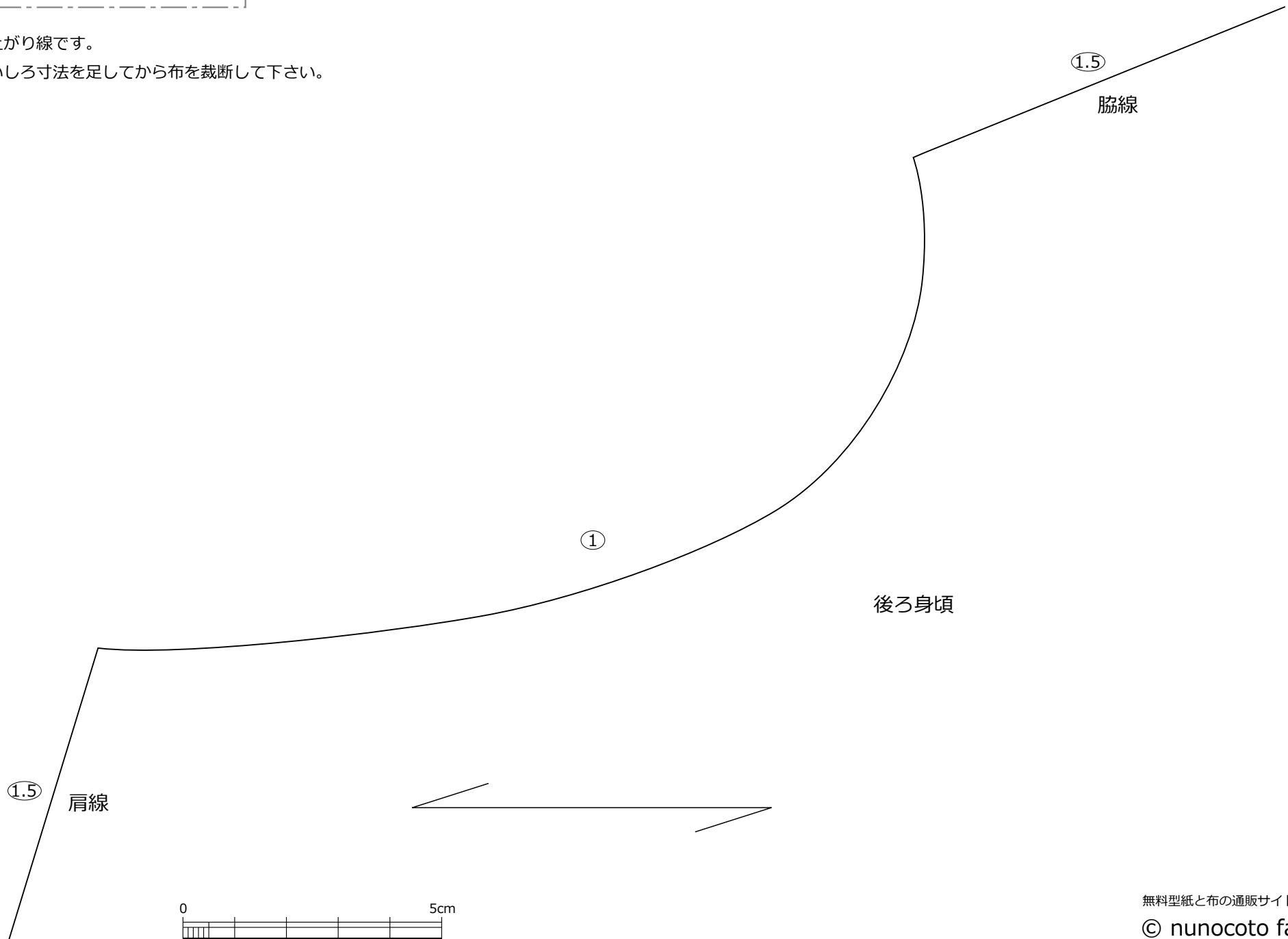
© nunocoto fabric

こちらの製図および作り方は、個人利用を目的としたものです。販売および転載は禁止します。

後ろ袖ぐり 実寸パターン

※仕上がり線です。

ぬいしろ寸法を足してから布を裁断して下さい。



0 5cm
※100%縮尺で印刷されているか、必ずご確認下さい。

後ろ身頃

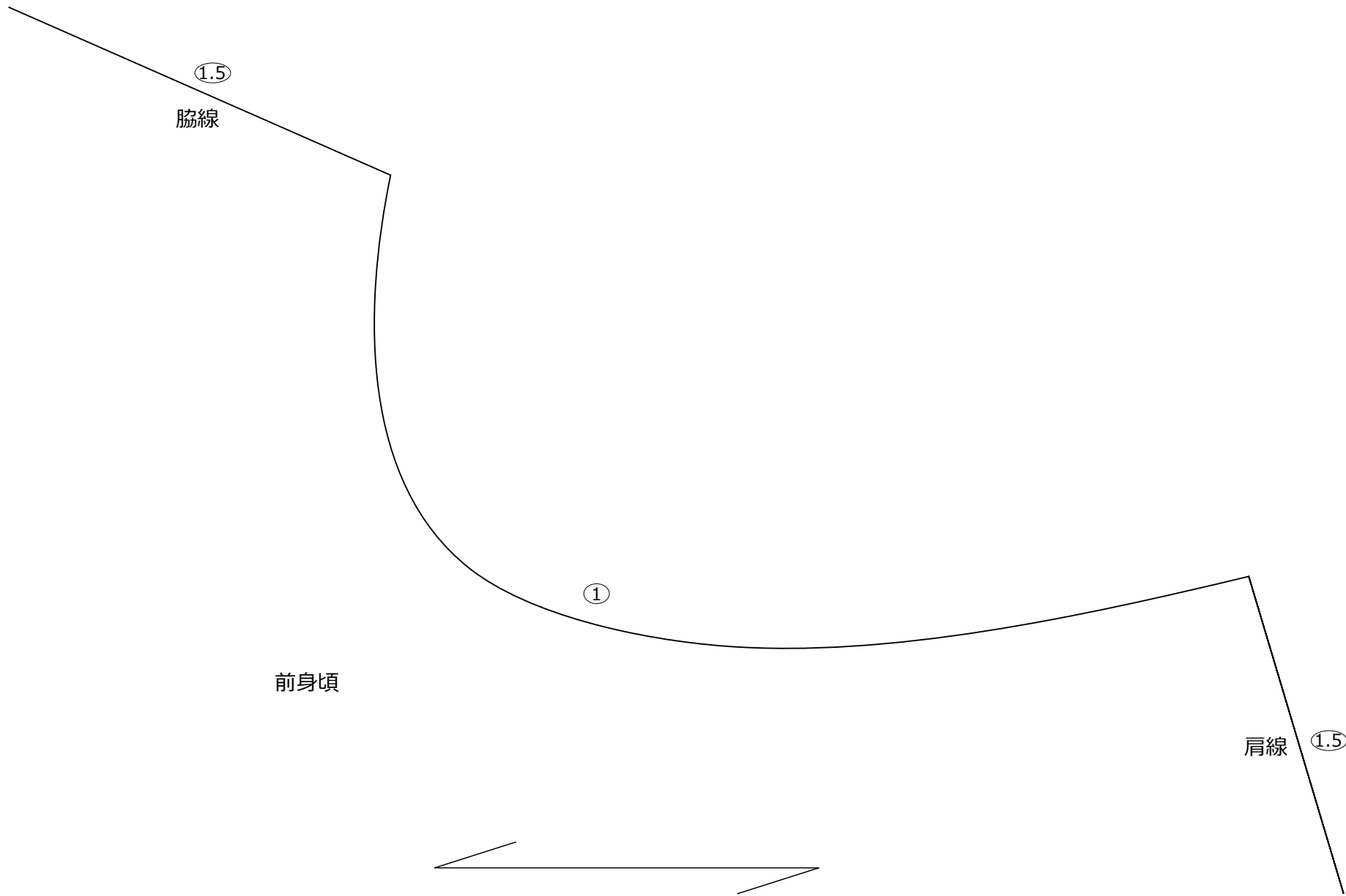
1.5
脇線

無料型紙と布の通販サイト

© nunocoto fabric

こちらの製図および作り方は、個人利用を目的としたものです。販売および転載は禁止します。

前袖ぐり 実寸パターン



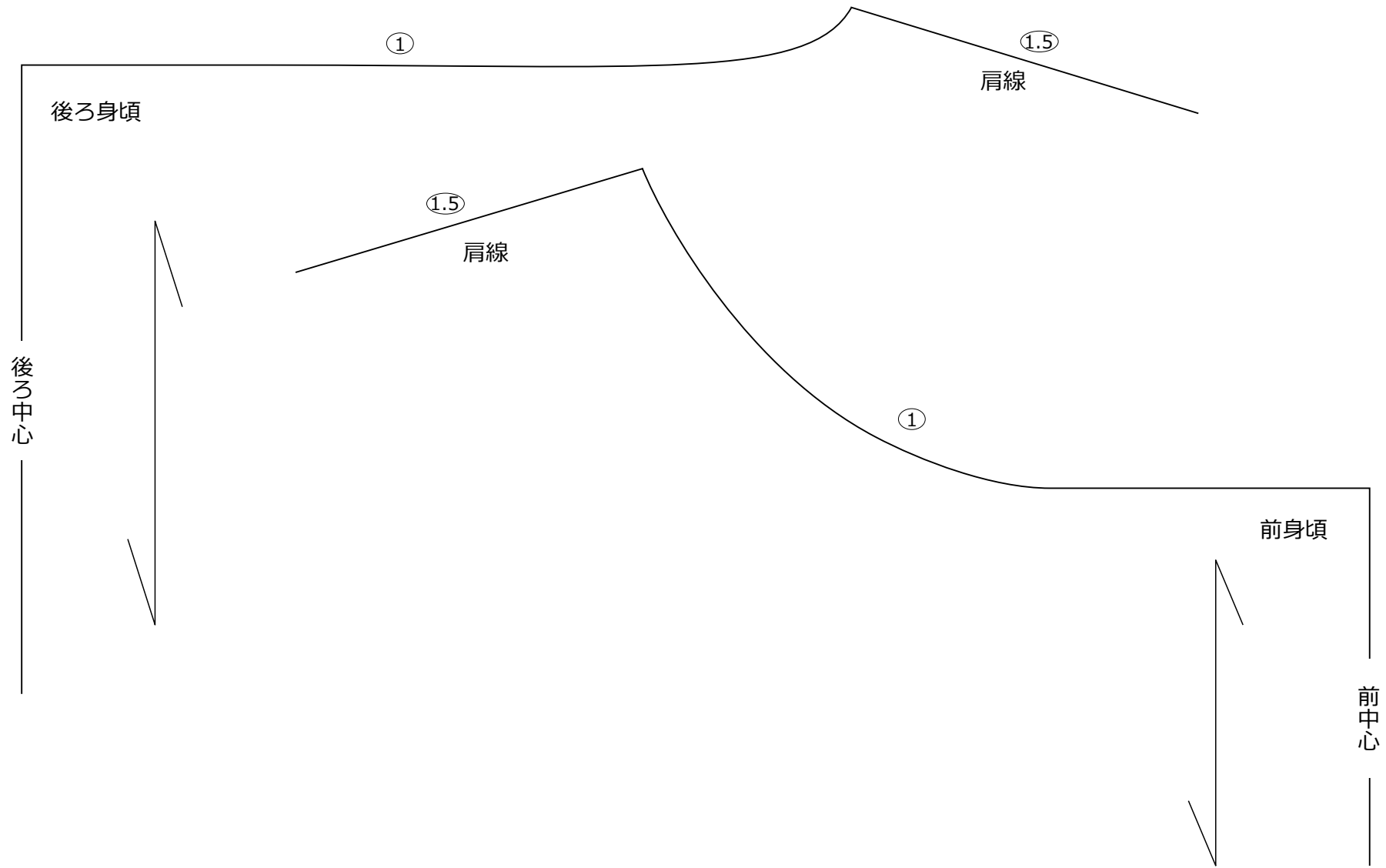
※100%縮尺で印刷されているか、必ずご確認ください。

無料型紙と布の通販サイト

© nunocoto fabric

こちらの製図および作り方は、個人利用を目的としたものです。販売および転載は禁止します。

後ろ・前 衿ぐり 実寸パターン



※100%縮尺で印刷されているか、必ずご確認下さい。

無料型紙と布の通販サイト

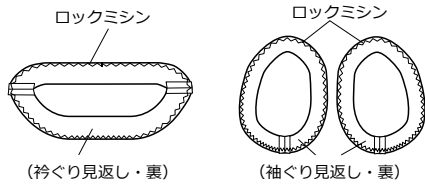
© nunocoto fabric

こちらの製図および作り方は、個人利用を目的としたものです。販売および転載は禁止します。

ノースリーブフレアマキシワンピースの作り方

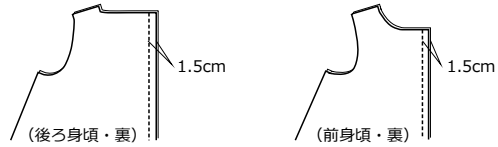
1. 見返しを縫う

- ①見返し裏面に接着芯を貼る。
- ②衿ぐり見返しの肩、袖ぐり見返しの脇をそれぞれに縫い合わせ、ぬいしろをアイロンで割る。
- ③図の位置にロックミシンまたはジグザグミシンをかける。

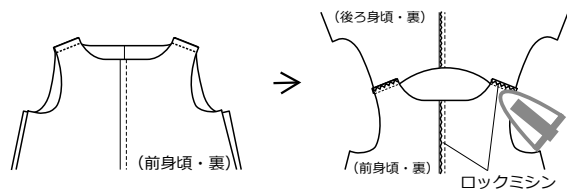


2. 肩を縫う

- ①前身頃、後ろ身頃をそれぞれ中表に合わせ、前中心・後ろ中心を縫う。

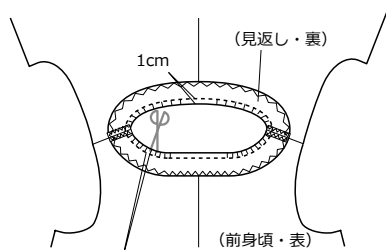


- ②前・後ろ身頃を中表に合わせ、肩を縫う。
- ③ぬいしろを2枚重ねてロックミシンまたはジグザグミシンをかける。
- ④各中心のぬいしろを左身頃側に、肩ぬいしろを後ろ身頃側に倒す。



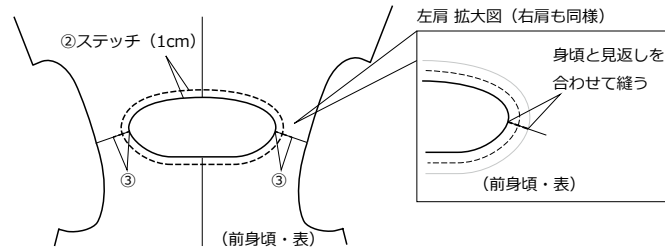
3. 身頃と衿ぐり見返しを縫い合わせる

- ①身頃と衿ぐり見返しを中表に合わせて、衿ぐりを縫い合わせ図のようにぬいしろに切り込みを入れる。



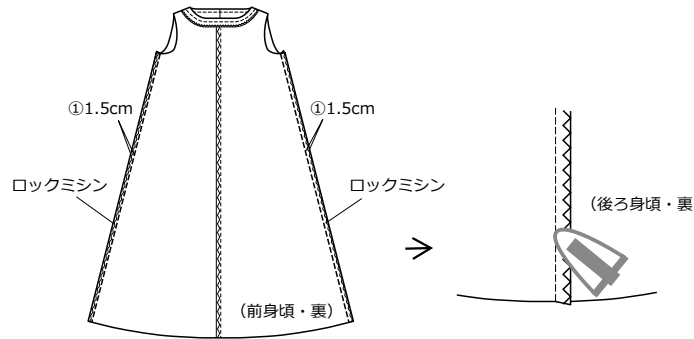
切り込み幅は、カーブがきつい部分は1cm幅、カーブが緩い部分は1.5cm幅程度

- ②衿ぐりを身頃裏側に返しアイロンで落ち着けてから、衿ぐりにステッチをかける。
- ③見返しと身頃の肩線を縫い合わせる。



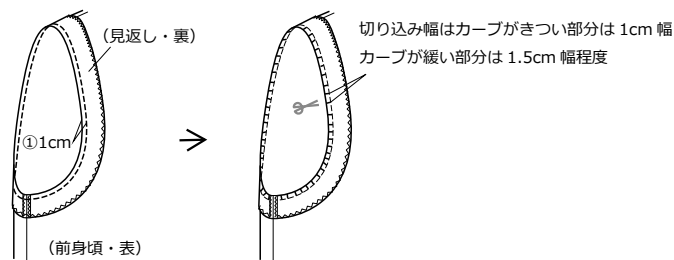
4. 脇を縫う

- ①前・後ろ身頃を中表に合わせ、脇を縫う。
- ②ぬいしろを2枚重ねてロックミシンまたはジグザグミシンをかけ、アイロンで後ろ身頃側に倒しておく。

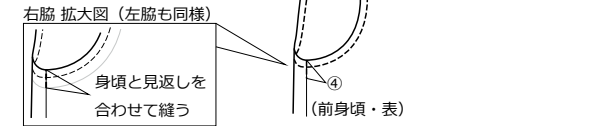


5. 身頃と袖ぐり見返しを縫い合わせる

- ①身頃と袖ぐり見返しを中表に合わせて、袖ぐりを縫い合わせる。
- ②ぬいしろに図のように切り込みを入れ表に返し、アイロンで整える。

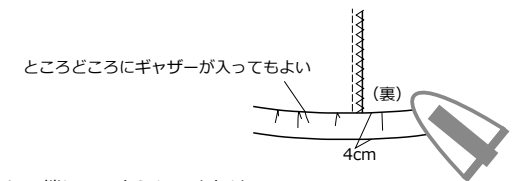


- ③一度表に返して袖ぐりにステッチを入れる。
- ④見返しと身頃の肩線・脇線を縫い合わせる。



6. 裾を仕上げて完成

- ①裾ぬいしろをアイロンで折り上げる。この時、裾の仕上がり線に合わせて曲線に仕上げます。

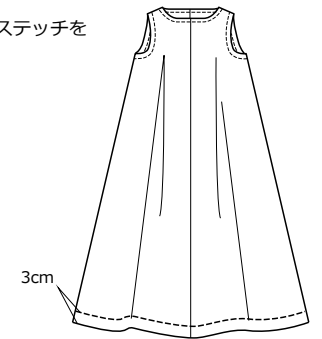


- ②裾ぬいしろ端にロックミシンまたはジグザグミシンをかける。

ギャザーを伸ばさずにロックミシンをかける

(裏)

- ③図のように、裾にぐるりとステッチを入れる。



無料型紙と布の通販サイト
© nunocoto fabric

こちらの製図および作り方は、個人利用を目的としたものです。販売および転載は禁止します。