



nunocoto fabric sewing recipe 28

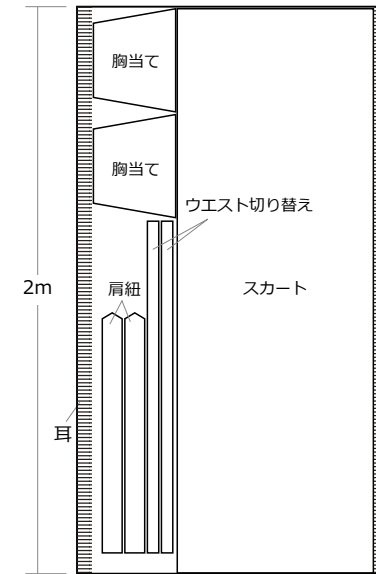
エプロンワンピース

サイズ フリー (Mサイズ相当)

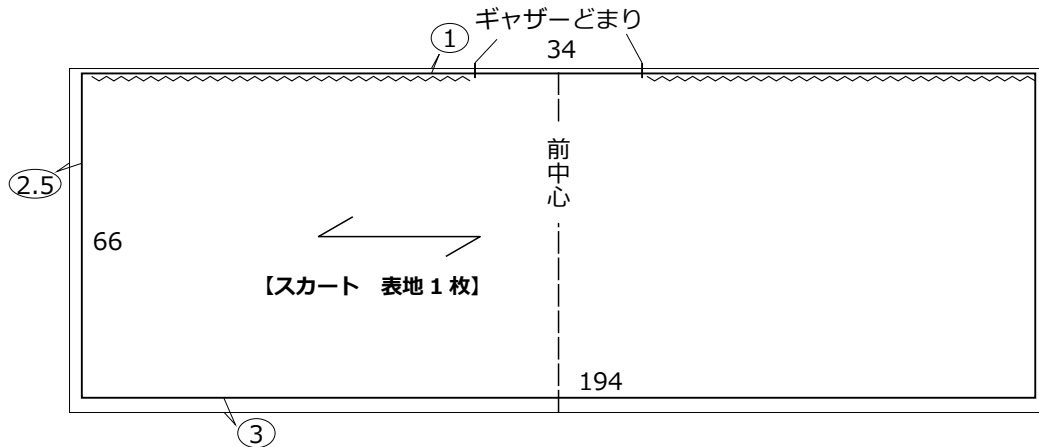
仕上がり丈 約 93cm

- 材料
- ・布 : 2m
 - ・ボタン : 1 個
 - ・スナップボタン : 1 組

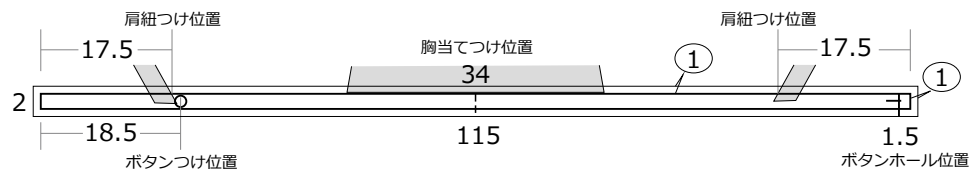
裁ち合わせ図



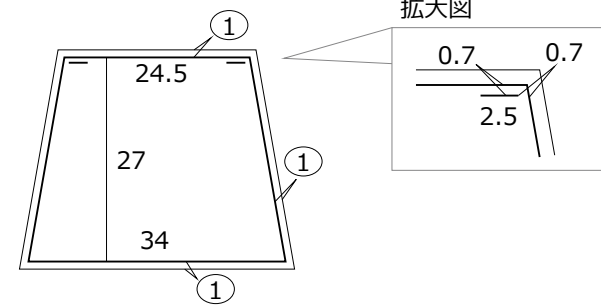
製図 太線が仕上がり線となります。ぬいしろ寸法を足してから布を裁断して下さい。



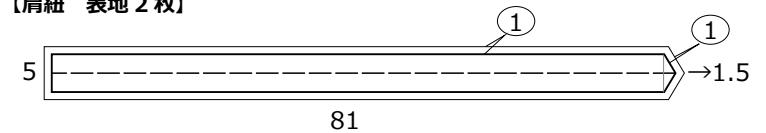
【ウエスト切り替え 表地 2枚】



【胸当て 表地 2枚】



【肩紐 表地 2枚】



※ はぬいしろ寸法

※寸法の単位は全て cm

無料型紙と布の通販サイト

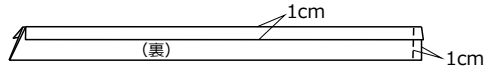
© nunocoto fabric

こちらの製図および作り方は、個人利用を目的としたものです。販売および転載は禁止します。

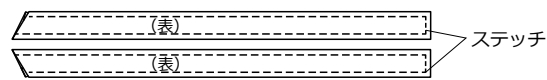
エプロンワンピースの作り方

1. 肩紐を作る

①肩紐の長辺ぬいしろをアイロンで折り、図のように縫い合わせる。

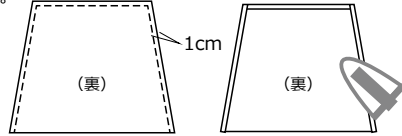


②表に返し、アイロンで整えてからステッチを入れる。
同様に合計 2 本作る。



2. 胸当てを作る

①胸当てを図のように縫い合わせ、アイロンでぬいしろを折ってから表に返す。

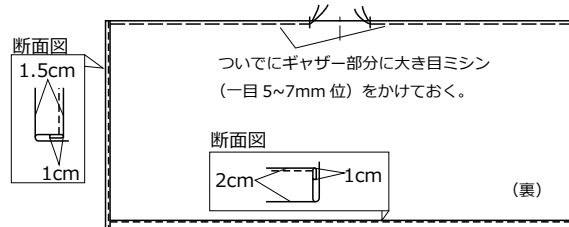


②図の位置にステッチを入れる。

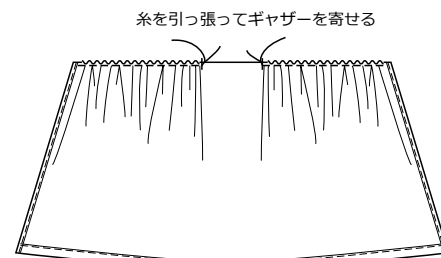


3. スカート布の端処理をする

①図のようにぬいしろをアイロンで折り、ステッチを入れる。

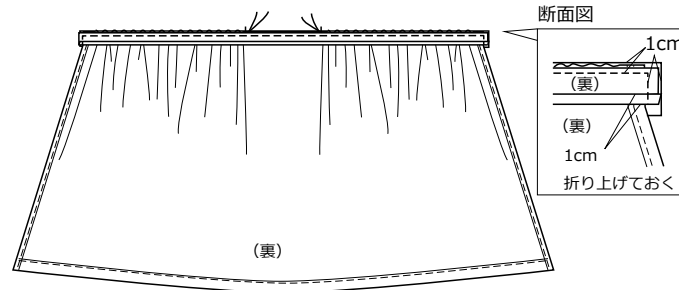


②ウエスト切り替えと縫い合わせる部分に、図のようにギャザーを入れる。

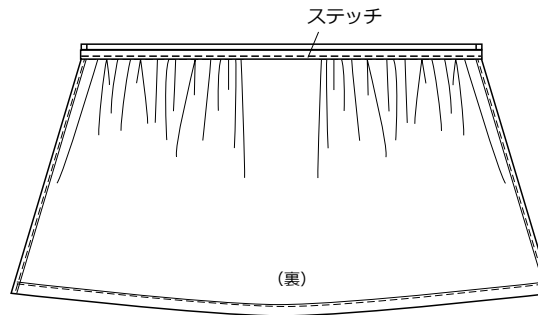


4. スカート布とウエスト切り替えを縫い合わせる

①ウエスト切り替え布でスカート布を挟み込むように中表に合わせ、縫う。

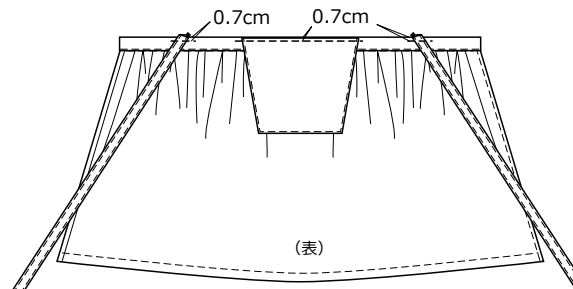


②ぬいしろをアイロンで落ち着かせてから、ステッチを入れる。



5. ウエスト切り替え布と胸当て・肩紐を縫う

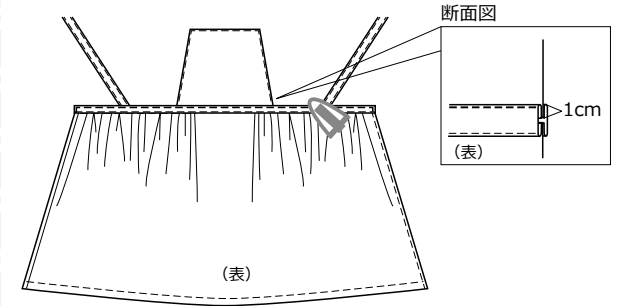
①図のように、ウエスト切り替え布 (表布側) に胸当てと肩紐を縫いつける。



②ぬいしろ 1cm をアイロンで折る。

③胸当てと肩紐を挟み込むように、ウエスト切り替え布の表布と裏布を縫い合わせる。

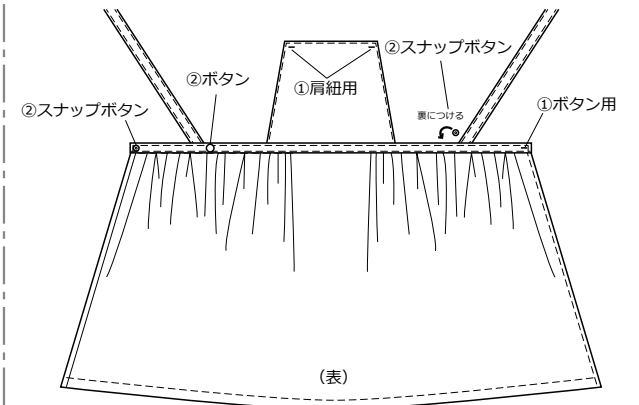
④図のようにステッチを入れる。



6. ボタンホールを作り、スナップボタン・ボタンを縫い付けて完成

①肩紐を通すためのボタンホール (2.5cm)、後ろスカートを留めるためのボタンホール (2cm) を作る。

②図の位置にスナップボタン、ボタンを縫い付ける。



無料型紙と布の通販サイト

© nunocoto fabric

こちらの製図および作り方は、個人利用を目的としたものです。販売および転載は禁止します。