



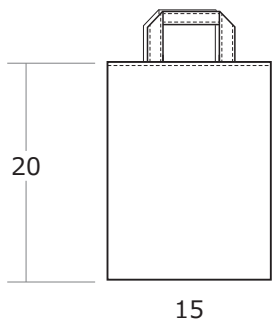
nunocoto fabric sewing recipe 06

# ミニ手さげバッグ

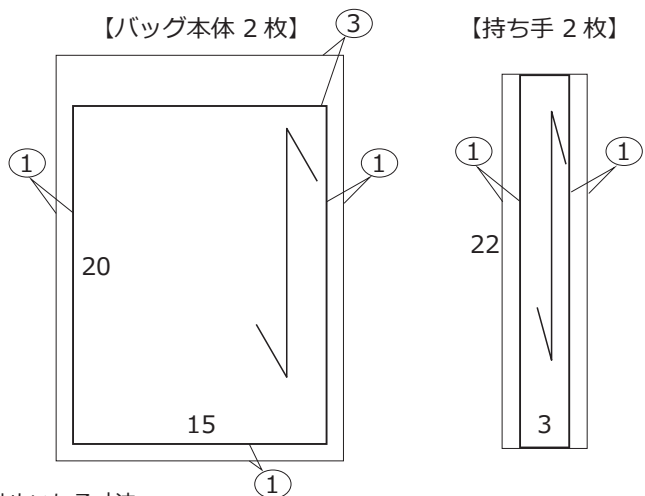
サイズ 15cm×20cm


材料 ・布：50m

## \*仕上がりイメージ\*



**製図** 太線が仕上がり線となります。ぬいしろ寸法を足してから布を裁断して下さい。



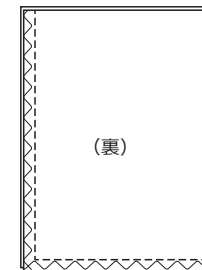
※  はぬいしろ寸法  
※寸法の単位は全て cm

## ミニ手さげバッグの作り方

### 1. 本体を作る

本体用の2枚の布を中表に合わせ、3辺を縫う。

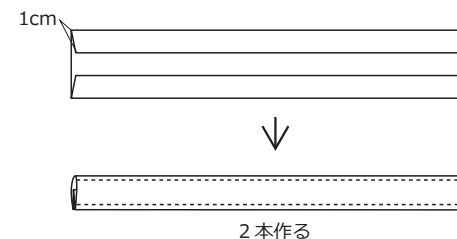
※ぬいしろは、2枚の端を合わせてロックミシンまたはジグザグミシンで始末する。



### 2. 持ち手を作る

①持ち手用の布を縦に4つ折りにし、両端にステッチをかける。

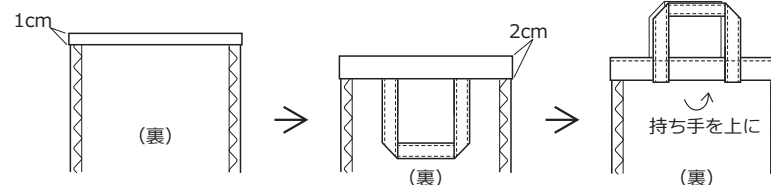
②同じものをもう1本作る。



### 3. 本体と持ち手を縫い合わせて完成

①袋口を折り返し、持ち手を挟み込んで縫う。

②持ち手を上向きにして、袋口にステッチをかける。



無料型紙と布の通販サイト

© nunocoto fabric

こちらの製図および作り方は、個人利用を目的としたものです。販売および転載は禁止します。