



nunocoto fabric sewing recipe 02

# らくちんパンツ

**使用布** smallgarden (ホワイト)  
happa (イエロー)

**素材** コットン 100%

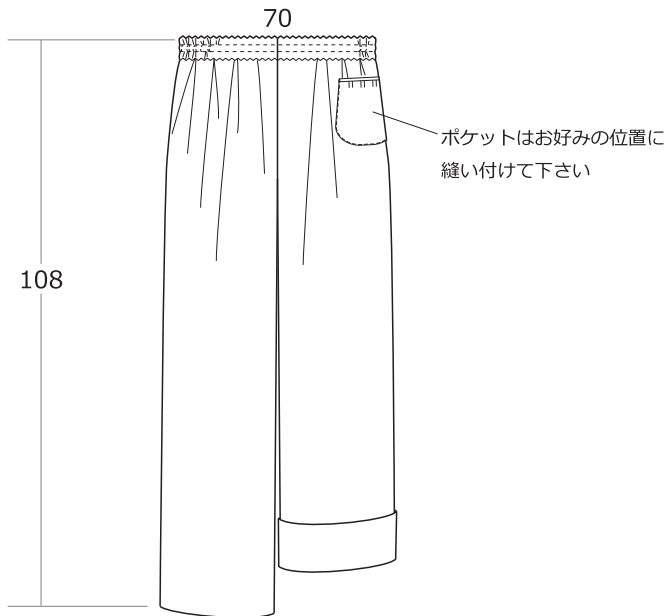
**サイズ** フリー (Mサイズ相当)

**仕上がり丈** 108cm (折り返し部分を伸ばした状態)

**材料**

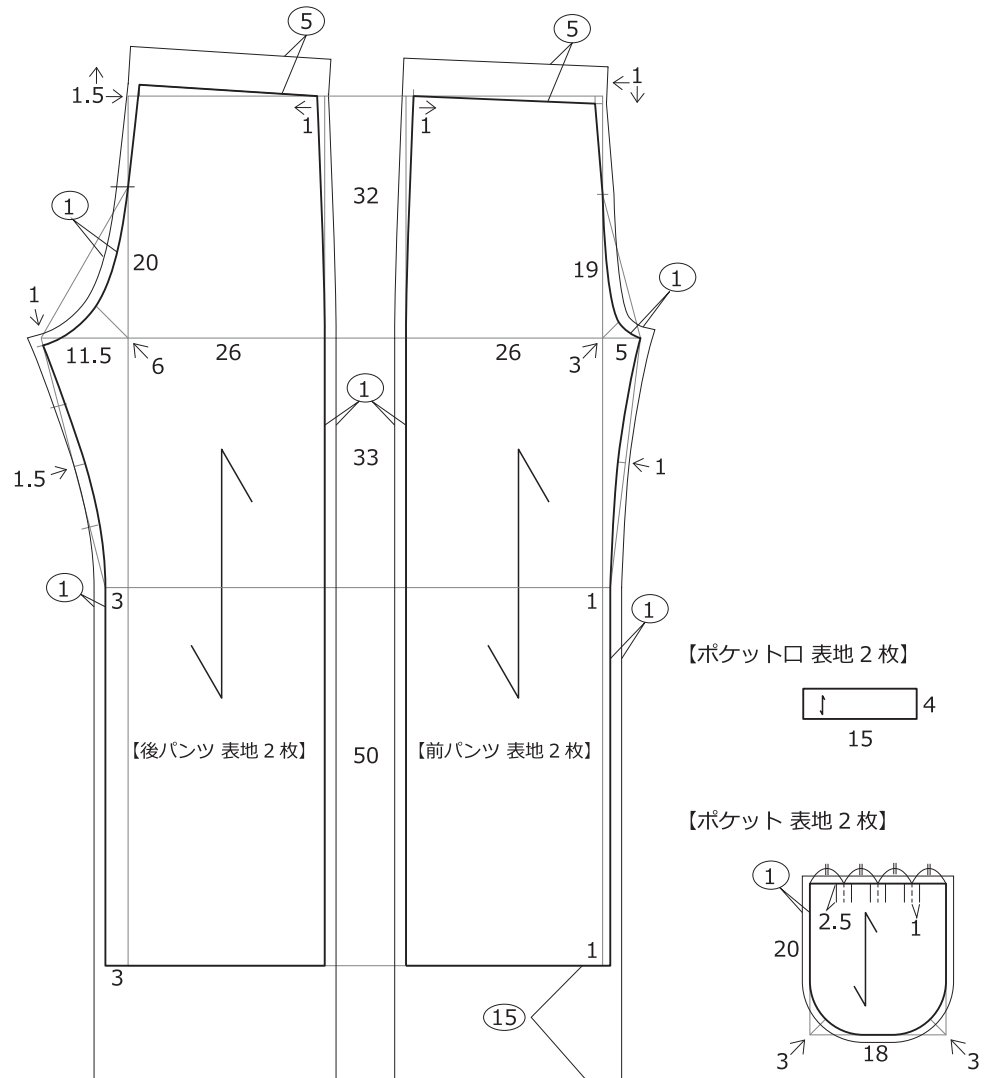
- ・布 : 3m
- ・ゴム (1cm 幅) 70cm×2 本

**\*仕上がりイメージ\***



**製図**

太線が仕上がり線となります。ぬいしろ寸法を足してから布を裁断して下さい。



※ ○ はぬいしろ寸法

※ 寸法の単位は全て cm

無料型紙と布の通販サイト

© nunocoto fabric

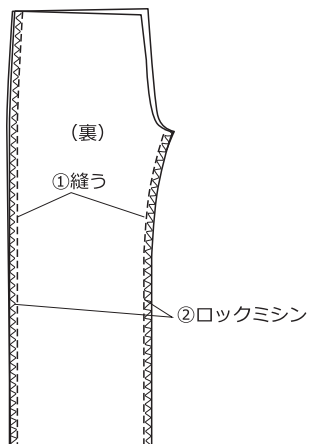
こちらの製図および作り方は、個人利用を目的としたものです。販売および転載は禁止します。また、制作した作品の販売もご遠慮ください。

# らくちんパンツの作り方

## 1. 脇と股下を縫う

①前パンツと後ろパンツを中表に合わせ、脇と股下を縫う

※ぬいしろは、2枚の端を合わせてロックミシン  
またはジグザグミシンで始末し、後ろ側へ倒しておく。

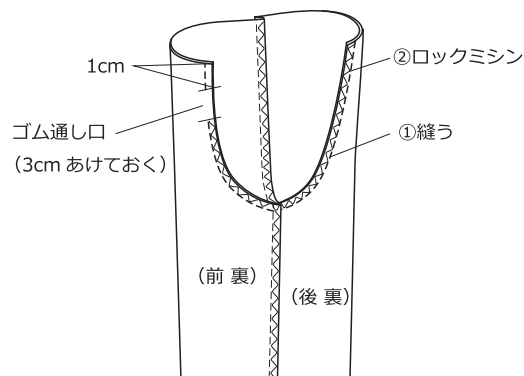


## 2. 股上を縫う

①片方のパンツだけを外表にして、もう片方のパンツの中へ入れ、股上を縫う。

②前側はゴム通し口を空けておく。

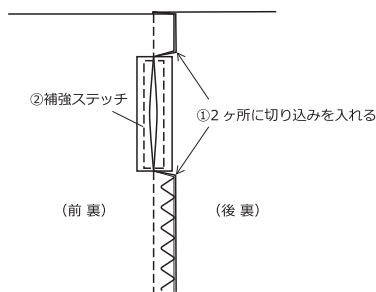
※ぬいしろは、2枚合わせてロックミシン  
またはジグザグミシンで始末し、後ろ側へ倒しておく。



## 3. ゴム通し口を処理する

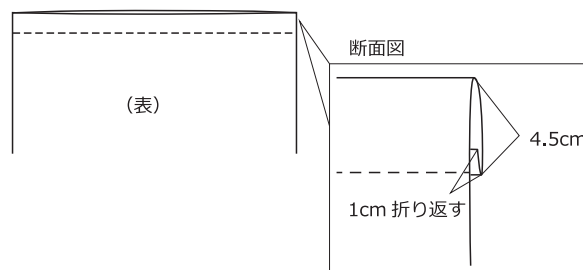
①切り込みを入れてぬいしろを開く。

②ゴム通し口の周りに補強ステッチを入れる。

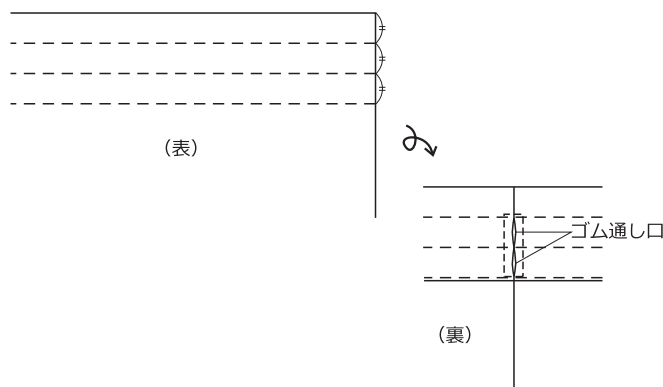


## 4. ウエストを縫う

①ウエスト部分を1cm→4.5cmの三つ折りで縫う。

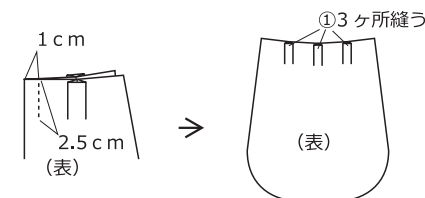


②間に2本のステッチをかける。(等間隔で)



## 5. ポケットを作り、縫い付ける

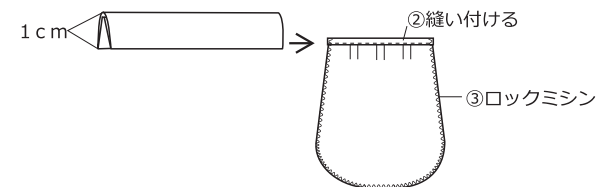
①ポケットのタックを縫う。



②ポケット口用の布を、図のような4つ折りにして、ポケット本体に縫い付ける。

③ぬいしろをロックミシンまたはジグザグミシンで始末して、ぬいしろを1cm折り込む。

④パンツのお尻部分や前身頃など、好きな位置へ縫い付ける。



## 6. 裾を縫う

①裾を1cm→25cmぐらいの大きめの三つ折りで縫う。

※ロールアップしたときに表のプリント面が見えるようにするため、大きめに取る。

## 7. ウエストにゴムを2本通して完成

無料型紙と布の通販サイト

© nunocoto fabric

こちらの製図および作り方は、個人利用を目的としたものです。販売および転載は禁止します。また、制作した作品の販売もご遠慮ください。